

| LEGENDA - ALVENARIAS | |
|----------------------|--|
| DESENHO | DESCRIÇÃO |
| [Symbol] | MURETA BAIXA A EXECUTAR (VER ALTURA NO PROJETO) EM BLOCO DE CONCRETO CELULAR |
| [Symbol] | ALVENARIA DO SHOPPING |
| [Symbol] | DIVISÓRIA EM GESSO ACARTONADO "DRYWALL" DO TIPO VERDE |
| [Symbol] | ENCHIMENTO EM BLOCO DE CONCRETO CELULAR |

| OBSERVAÇÕES | CÓDIGO | DOCUMENTOS DE REFERÊNCIA | EMITENTE | ANÁLISE TÉCNICA | LIBERAÇÃO |
|-------------|--------|--------------------------|--|---|------------------|
| | | | AUTOR / PROJETISTA / FORNECEDOR ROSANA KOZLAKOWSKI | METRÔ / CONTRATADA | METRÔ |
| | | | CONTRATO OS | CONTRATO OS | |
| | | | RESPONSÁVEL TÉCNICO NOME ROSANA KOZLAKOWSKI REGISTRO CAU SP A16729-0 | RESPONSÁVEL TÉCNICO NOME REGISTRO | NOME REGISTRO |
| | | | ART / RRT 7145659 MODALIDADE ARQUITETURA DATA 17/07/2018 | ART / RRT MODALIDADE DATA | DATA |

| OBSERVAÇÕES | CÓDIGO | DOCUMENTOS DE REFERÊNCIA | EMITENTE | ANÁLISE TÉCNICA | LIBERAÇÃO |
|-------------|--------|--------------------------|--|---|------------------|
| | | | AUTOR / PROJETISTA / FORNECEDOR ROSANA KOZLAKOWSKI | METRÔ / CONTRATADA | METRÔ |
| | | | CONTRATO OS | CONTRATO OS | |
| | | | RESPONSÁVEL TÉCNICO NOME ROSANA KOZLAKOWSKI REGISTRO CAU SP A16729-0 | RESPONSÁVEL TÉCNICO NOME REGISTRO | NOME REGISTRO |
| | | | ART / RRT 7145659 MODALIDADE ARQUITETURA DATA 17/07/2018 | ART / RRT MODALIDADE DATA | DATA |

| OBSERVAÇÕES | CÓDIGO | DOCUMENTOS DE REFERÊNCIA | EMITENTE | ANÁLISE TÉCNICA | LIBERAÇÃO |
|-------------|--------|--------------------------|--|---|------------------|
| | | | AUTOR / PROJETISTA / FORNECEDOR ROSANA KOZLAKOWSKI | METRÔ / CONTRATADA | METRÔ |
| | | | CONTRATO OS | CONTRATO OS | |
| | | | RESPONSÁVEL TÉCNICO NOME ROSANA KOZLAKOWSKI REGISTRO CAU SP A16729-0 | RESPONSÁVEL TÉCNICO NOME REGISTRO | NOME REGISTRO |
| | | | ART / RRT 7145659 MODALIDADE ARQUITETURA DATA 17/07/2018 | ART / RRT MODALIDADE DATA | DATA |

| OBSERVAÇÕES | CÓDIGO | DOCUMENTOS DE REFERÊNCIA | EMITENTE | ANÁLISE TÉCNICA | LIBERAÇÃO |
|-------------|--------|--------------------------|--|---|------------------|
| | | | AUTOR / PROJETISTA / FORNECEDOR ROSANA KOZLAKOWSKI | METRÔ / CONTRATADA | METRÔ |
| | | | CONTRATO OS | CONTRATO OS | |
| | | | RESPONSÁVEL TÉCNICO NOME ROSANA KOZLAKOWSKI REGISTRO CAU SP A16729-0 | RESPONSÁVEL TÉCNICO NOME REGISTRO | NOME REGISTRO |
| | | | ART / RRT 7145659 MODALIDADE ARQUITETURA DATA 17/07/2018 | ART / RRT MODALIDADE DATA | DATA |

| ESPECIFICAÇÕES - EQUIPAMENTOS | | |
|-------------------------------|-------|--------------------------------------|
| RESFRIADOR E CONGELADOS | | |
| ITEM | FORN. | EQUIPAMENTO / MOBILIÁRIO |
| RF-01 | M | CÂMARA DE RESFRIADOS MODELO ESPECIAL |
| CG-01 | M | CÂMARA DE CONGELADOS MODELO ESPECIAL |

| ESTOQUE | | |
|---------|-------|--|
| ITEM | FORN. | EQUIPAMENTO / MOBILIÁRIO |
| ES-01 | M | ARMÁRIO PARA MATERIAL DE LIMPEZA (McD-302/DORSA) |
| ES-02 | M | ARMÁRIO C.I.P.A. COM QUADRO DE DOCUMENTOS (McD-303A/DORSA) OU, POR NECESSIDADE LEGISLATIVA, ARMÁRIO C.I.P.A. COM QUADRO DE DOCUMENTOS DESMONTÁVEL (McD303-DORSA + McD-201/DORSA) |
| ES-03 | M | ESTANTE FIXA ESTOQUE 0,69 x 1,24m |
| ES-04 | M | ESTANTE DESLIZANTE ESTOQUE 0,52 x 1,24m |
| ES-05 | M | CESTO DE PÃES |

NA LISTAGEM AO LADO, SEGUIM AS COMPETÊNCIAS DE FORNECIMENTO E INSTALAÇÃO DOS EQUIPAMENTOS/MOBILIÁRIOS:

- C - EQUIPAMENTO/MOBILIÁRIO FORNECIDO E INSTALADO PELA CONSTRUTORA;
- M/C - EQUIPAMENTO/MOBILIÁRIO FORNECIDO PELO MC DONALD'S/LICENCIADO COM INSTALAÇÃO A CARGO DA CONSTRUTORA;
- M - EQUIPAMENTO/MOBILIÁRIO FORNECIDO E INSTALADO PELO MC DONALD'S/LICENCIADO

| GERÊNCIA | | |
|----------|-------|--|
| ITEM | FORN. | EQUIPAMENTO / MOBILIÁRIO |
| GE-01 | M/C | Q.G.B.T. (160X32X208) |
| GE-02 | M | COFRE McDONALD'S MC-850 (0,55x0,60x0,85m) PINTADO C/ ESMALTE POLIURETÂNICO CINZA TEXT. |
| GE-03 | M | ARMÁRIO PARA EQUIPAMENTO FAB DORSA (97x45x174) |
| GE-04 | M | ARMÁRIO DE MANUTENÇÃO (McD-313/DORSA) |
| GE-05 | M | CLAVICULAR PARA CHAVES (30X05X36) |
| GE-06 | M | CADEIRA GIROFLEX 64 REF. F8L7668R01 |
| GE-07 | M | NORBREAK (475,8x664x775) |
| GE-08 | M | ARMÁRIO DE MARKETING |
| GE-09 | M | RELÓGIO M-PONTO (35x14,5x20) |
| GE-10 | M | RACK INFORMÁTICA TI 60x107x119,1 - 1 UNID. |

| BACK-OFFICE | | |
|-------------|-------|--|
| ITEM | FORN. | EQUIPAMENTO / MOBILIÁRIO |
| BR-01 | C | LAVA-MOP |
| BR-02 | C | SUPOORTE JACARÉ |
| BR-04 | M | SUPOORTE E CORTADOR DE TOMATES |
| BR-05 | C | PRATELEIRA DE GUARDADOS (SOBRE PIA) |
| BR-06 | M | APÓIO PARA DETERGENTE |
| BR-07 | M | SUPOORTE E AFIADOR DE ESPÁTULA |
| BR-08 | M/C | PIA 3 CUBAS, ABA A DIREITA |
| BR-09 | C | CAIXA DE GORDURA |
| BR-11 | M | QUADRO "ESCALA DE LIMPEZA" (McD-203/DORSA) |
| BR-12 | C | PRATELEIRA DE GUARDADOS (SOBRE PIAS) |

| ATENDIMENTO | | |
|-------------|-------|--|
| ITEM | FORN. | EQUIPAMENTO / MOBILIÁRIO |
| AT-01 | M | SOK - TÓTEM DE ATENDIMENTO - 2 UNID. |
| AT-02 | M | MONITOR 49" PARA MENU DIGITAL - 4 UNID. |
| AT-03 | M | CARRINHO SOB O BALCÃO DE ATENDIMENTO |
| AT-04 | M | MONITOR P.O.S. TOUCH SCREEN - 3 UNID. |
| AT-05 | M | IMPRESSORA FISCAL - 3 UNID. |
| AT-06 | M | GAVETA CAIXA 6A - PADRÃO - 1 UNID. 6B - OPEN TOP |
| AT-07 | M | MONITOR DE SENHAS |
| AT-08 | M | MONITOR DE APRESENTAÇÃO |
| AT-09 | M | MINIORB |
| AT-10 | M | BUMPBAR |
| AT-11 | M | DISPLAY KIDS DE PISO |

| MANÔMETROS E XARPOS | | |
|---------------------|-------|---------------------------------|
| ITEM | FORN. | EQUIPAMENTO / MOBILIÁRIO |
| MX-01 | M | MANOMETROS |
| MX-02 | C | ESTANTE PARA CILINDROS |
| MX-03 | M | ESTANTE PARA BAG EM USO (MACOM) |
| MX-04 | C | PRATELEIRA DE GUARDADOS |
| MX-05 | M | MULTIPLIX |

| SALA DE FUNCIONÁRIOS | | |
|----------------------|-------|----------------|
| ITEM | FORN. | MOBILIÁRIO |
| SL-01 | M | Smart TV 42" |
| SL-02 | M | TELEVISOR 49" |
| SL-03 | M | ROTEADOR WI-FI |

COMPANHIA DO METROPOLITANO DE SÃO PAULO

Linha: **SÃO BENTO** Trecho / Sistema: **SÃO BENTO**

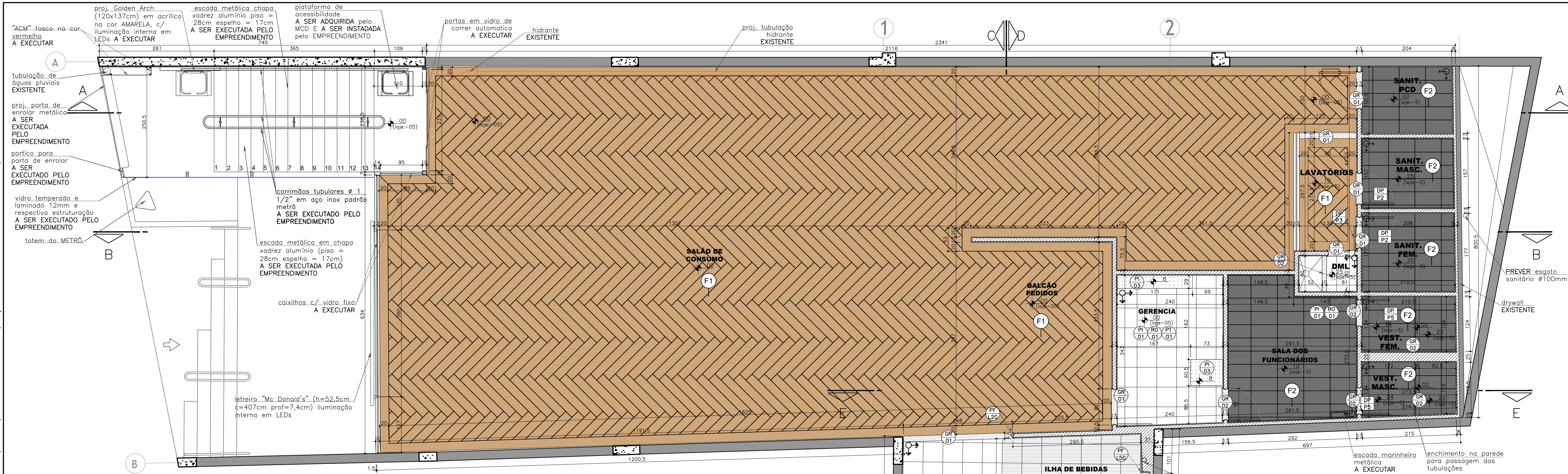
Subtrç./ Substst./ conj. UCI/ Subconj.

Objeto: **Projeto Executivo de ARQUITETURA MC DONALD'S - PAVIMENTO TERREO PLANTA DO LAYOUT**

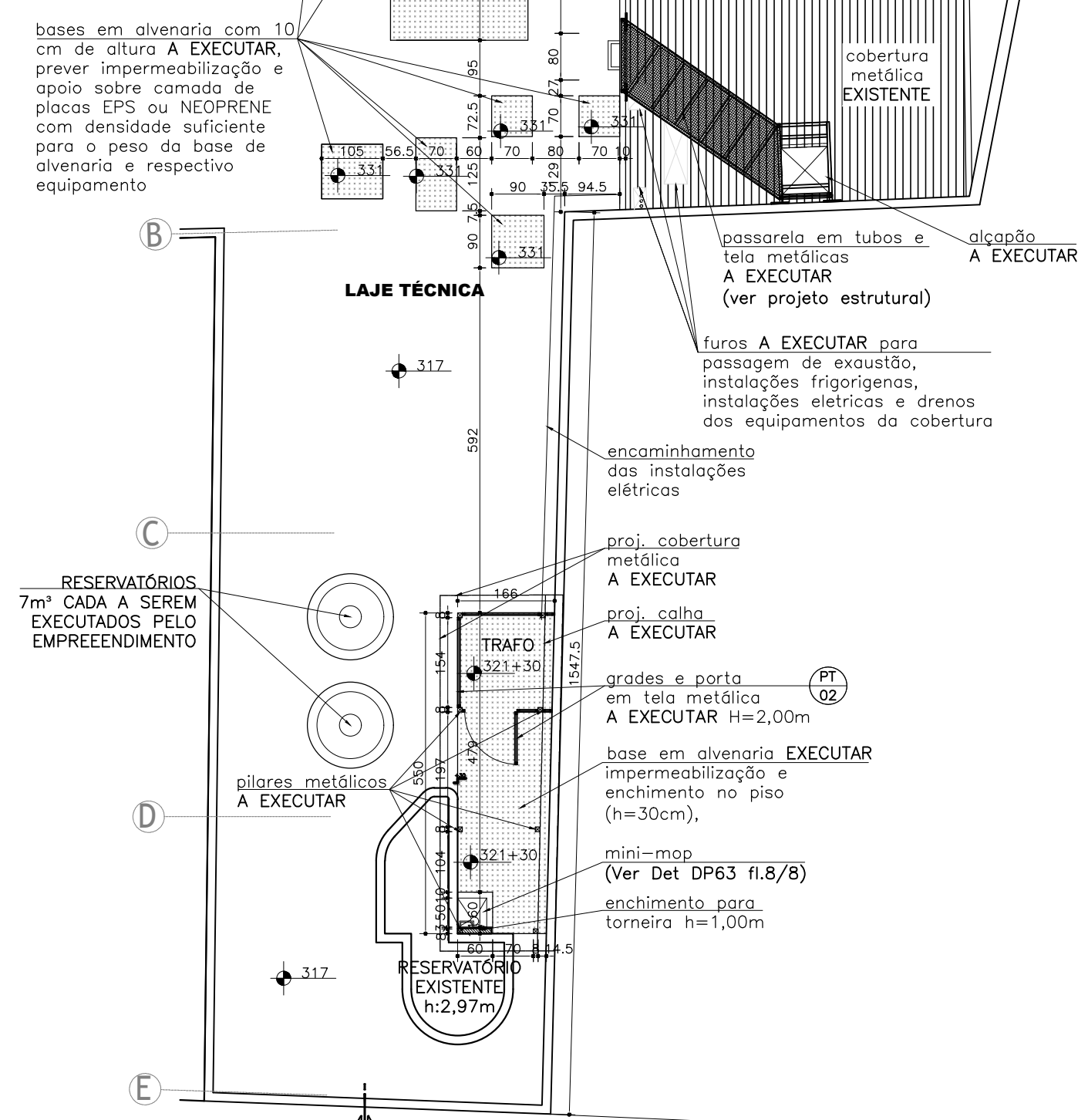
Escala: **INDICADO** Código: **Rev. 00**

1/8

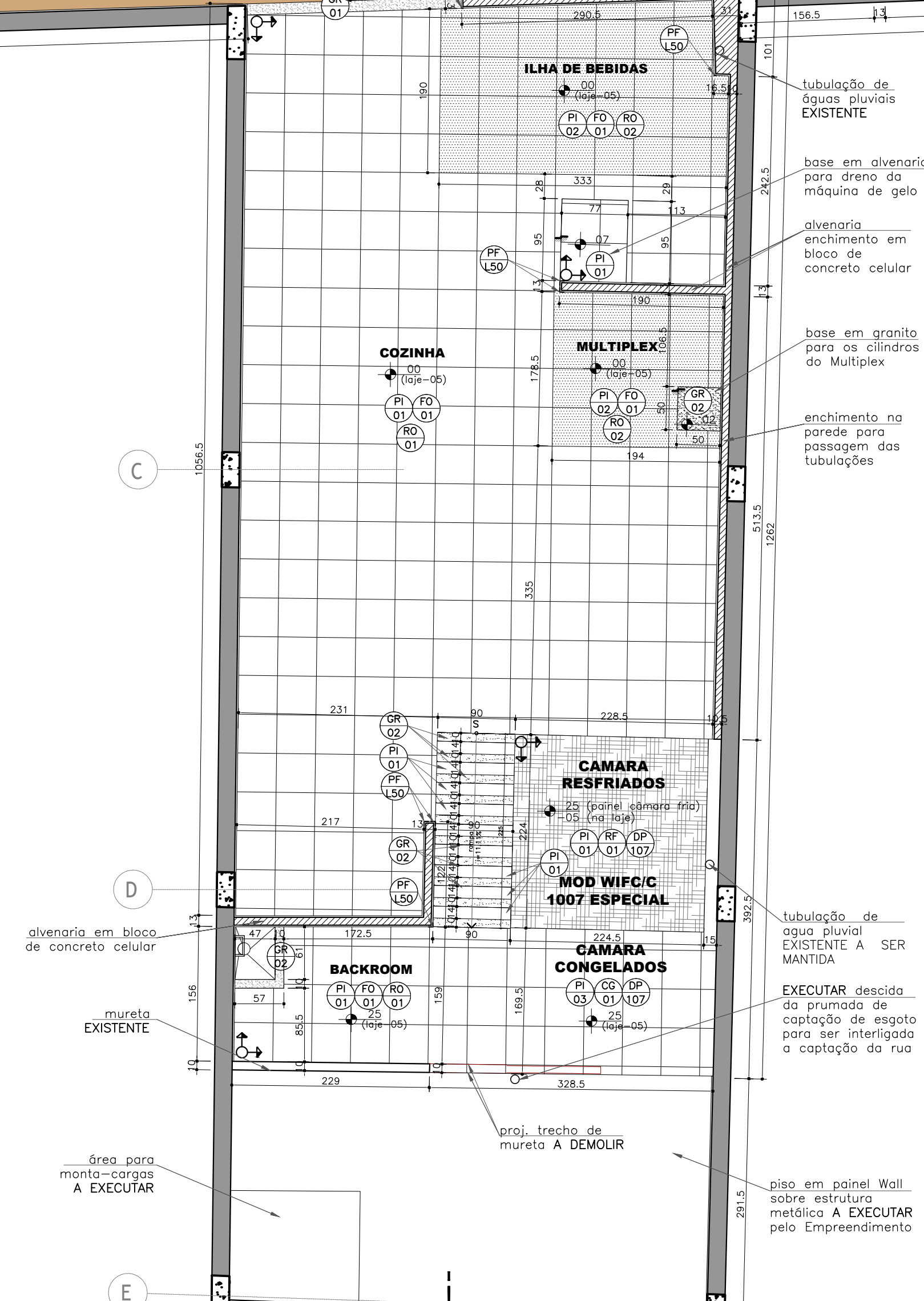
Esta folha é de propriedade da Companhia do Metrô e seu conteúdo não pode ser copiado ou revelado a terceiros. A aprovação deste documento não exclui o ambiente de sua responsabilidade sobre o mesmo.



| ESPECIFICAÇÕES - MATERIAIS | | | | |
|---|------|---|--|-------|
| SALÃO CONSUMO, ATENDIMENTO, SALA DE FUNCIONÁRIOS, VESTIÁRIOS E SANITÁRIOS | | | | |
| REVESTIMENTOS PISO | | | | |
| DESENHO | CÓD. | DESCRIÇÃO | AMBIENTE | ÁREA* |
| | F1 | FLOOR TILES : ECO TROPICAL HD20x120 BEGE-SUPPLIER PORTINARI | COZINHA/ÁREAS DE SERVIÇO | - |
| | F2 | FLOOR TILES (RESTROOMS) 30x60cm, METEOR GR NAT.SUPPLIER CECRISA | COZINHA/ÁREAS DE SERVIÇO /SALA DE FUNCIONÁRIOS | - |
| | F3 | FLOOR GERFLOR TARAFLEX SPORT M+ SURFACE 6381 MAPLE DESIGN | ÁREAS TÉCNICAS | - |
| | F4 | THRESHOLD BRUSHED STAINLESS STEEL FLAT | ÁREAS TÉCNICAS | - |



PLANTA DO LAYOUT - LAJE COBERTURA
ESC.: 1:100



PLANTA DO LAYOUT
ESC.: 1:50

| LEGENDA - ALVENARIAS | |
|----------------------|--|
| DESENHO | DESCRIÇÃO |
| | MURETA BAIXA A EXECUTAR (VER ALTURA NO PROJETO) EM BLOCO DE CONCRETO CELULAR |
| | ALVENARIA DO SHOPPING |
| | ESTRUTURA DO SHOPPING |
| | DIVISÓRIA EM GESSO CARTONADO "DRYWALL" DO TIPO VERDE |
| | ENCHIMENTO EM BLOCO DE CONCRETO CELULAR |

| PERFIS E ARREMATOS | |
|--------------------|--|
| ITEM | DESCRIÇÃO |
| PF-L10 | CANTONEIRA "L" 1x1cm EM ALUMÍNIO ANODIZADO COR NATURAL |
| PF-L20 | PERFIL "L" 2,0x2,0cm EM ALUMÍNIO ANODIZADO COR PRETA |
| PF-L50 | CANTONEIRA "L" EM AÇO INOX 5x5cm PARA QUINAS DAS PAREDES |
| PF-U10 | PERFIL "U" 1x1x1cm EM ALUMÍNIO ANODIZADO COR NATURAL |
| PF-U15 | PERFIL "U" 1,5x1,5x1,5cm EM ALUMÍNIO ANODIZADO COR NATURAL |

| COZINHA, ÁREAS TÉCNICAS, GERÊNCIA E DML | | | |
|---|-------|---|---|
| REVESTIMENTOS - LAMINADOS | | | |
| DESENHO | CÓD. | DESCRIÇÃO | AMBIENTE |
| | LM-01 | LAMINADO "FORMICA" NA COR PRETO L-121, ACAB. MATTE (MT), SOBRE MURETA BALÇÃO DE ATENDIMENTO | FECHAMENTO VERTICAL COZINHA X ATENDIMENTO |

| FORROS | | | |
|---------|-------|---|--------------------------|
| DESENHO | CÓD. | DESCRIÇÃO | AMBIENTE |
| | FO-01 | FORRO MODULAR "PLACO" - GYFLEX BRANCO, MÓDULOS DE 618x618mm | COZINHA/ÁREAS DE SERVIÇO |
| | FO-02 | FORRO EM GESSO COM PINTURA LATEX ACRILICO NA COR SW 7043 | ÁREA DE ATENDIMENTO |
| | FO-03 | FORRO EM GESSO COM PINTURA LATEX ACRILICO "SHERWIN WILLIAMS" COR BRANCO | ÁREA DE SERVIÇOS |
| | FO-04 | FORRO EM GESSO COM PINTURA LATEX ACRILICO FOSCO "SHERWIN WILLIAMS", COR MARQUONED REF. SW6020 | SALA DOS FUNCIONÁRIOS |

| MÁRMORES E GRANITOS | | | |
|---------------------|-------|---|------------------|
| DESENHO | CÓD. | DESCRIÇÃO | AMBIENTE |
| | TP-01 | CORIAN NA COR BRANCO DA "DUPONT" | TODOS OS BALÇOES |
| | GR-01 | GRANITO NA COR PRETO SÃO GABRIEL A-POLIDO BAPICADO (antiderrapante) | SOLEIRAS |
| | GR-02 | SOLEIRAS E PISOS EM GRANITO NA COR CINZA ANDORINHA, A-POLIDO BAPICADO | ÁREAS DE SERVIÇO |

| REVESTIMENTOS PISO | | | | |
|--------------------|-------|---|--------------------------|-------|
| DESENHO | CÓD. | DESCRIÇÃO | AMBIENTE | ÁREA* |
| | PI-01 | -OPÇÃO 01: CERÂMICA "PORTINARI" 45x45cm DURAMAX AL HARD BOLD, COM REJUNTE DE PISO P-FLEX CINZA; RODAPÉ 8x45cm. -OPÇÃO 02: PISO "ELIANE" 40x40cm LINHA ARQTEC SABBIA, RODAPÉ 8x40cm | COZINHA/ÁREAS DE SERVIÇO | - |
| | PI-02 | -OPÇÃO 01: CERÂMICA "PORTINARI" 45x45cm DURAMAX AL HARD BOLD, COM REJUNTE ANTI-ÁCIDO; RODAPÉ 8x45cm. -OPÇÃO 02: PISO "ELIANE" 40x40cm LINHA ARQTEC SABBIA, RODAPÉ 8x40cm | COZINHA/ÁREAS DE SERVIÇO | - |
| | PI-03 | CIMENTADO DESEMPENADO COM DESEMPENADEIRA COM ESPUMA SEM RODAPÉ E DUAS DEMÃOS DE NEUTROL | ÁREAS TÉCNICAS | - |
| | PI-04 | CIMENTADO DESEMPENADO QUEIMADO COM JUNTA ELÁSTICA DE 2 EM 2m E RODAPÉ DE CIMENTO BOLEADO H=8cm | ÁREAS TÉCNICAS | - |

| REVESTIMENTOS PAREDES | | | | |
|-----------------------|-------|---|---------------------|-------|
| DESENHO | CÓD. | DESCRIÇÃO | AMBIENTE | ÁREA |
| | RV-01 | CECRISA: CERÂMICA SENSORIAL GR_MATTE 30x60cm, COM REJUNTE DE PISO P-FLEX CINZA. | COZINHA | 0,0M² |
| | RV-02 | CECRISA: CERÂMICA SENSORIAL GR_MATTE 30x60cm, COM REJUNTE ANTI-ÁCIDO. | COZINHA | 0,0M² |
| | RV-03 | PORCELANATO LOFT SGR 60x60cm, PORTINARI | VESTIÁRIOS/SAN.PUB. | 0,0M² |

| PINTURAS PAREDES | | | |
|------------------|-------|--|----------------------------|
| DESENHO | CÓD. | DESCRIÇÃO | AMBIENTE |
| | PT-01 | PINTURA ACRILICA "CORAL" DULUX REF. CORAL PLUS SUPER LAVAVEL, COR BRANCA SOBRE SELADOR ACRILICO E MASSA CORRIDA ACRILICA PARA EXTERIORES | ÁREAS DE SERVIÇO |
| | PT-02 | PINTURA ESMALTE SINTÉTICO COR GRAFITE ESCURO ACETINADO "SUVINLI" SOBRE ZARÇÃO INTERNACIONAL | ESCALA MARINHEIRO/BATENTES |
| | PT-03 | 02 DEMÃOS DE NEUTROL | ÁREAS TÉCNICAS |

NOTAS
*OS VALORES DAS ÁREAS DOS REVESTIMENTOS DE PISO E PAREDES INDICADOS NA TABELA ACIMA NÃO INCLUEM ÍNDICE DE PERDA E CORTE DAS PEÇAS.

R00-24/07/2018-EMIÇÃO INICIAL
Revisão Vigente

| OBSERVAÇÕES | | CÓDIGO | DOCUMENTOS DE REFERÊNCIA | EMITENTE | ANÁLISE TÉCNICA | LIBERAÇÃO |
|-------------|--|--------|--------------------------|--|---|------------------|
| | | | OBJETO | AUTOR / PROJETISTA / FORNECEDOR ROSANA KOZLAKOWSKI | METRO / CONTRATADA | METRO |
| | | | | CONTRATO OS | CONTRATO OS | |
| | | | | RESPONSÁVEL TÉCNICO NOME ROSANA KOZLAKOWSKI REGISTRO CAU SP A16729-0 | RESPONSÁVEL TÉCNICO NOME REGISTRO | NOME REGISTRO |
| | | | | ART / RRT 7145659 MODALIDADE ARQUITETURA DATA 17/07/2018 | ART / RRT MODALIDADE DATA | DATA |

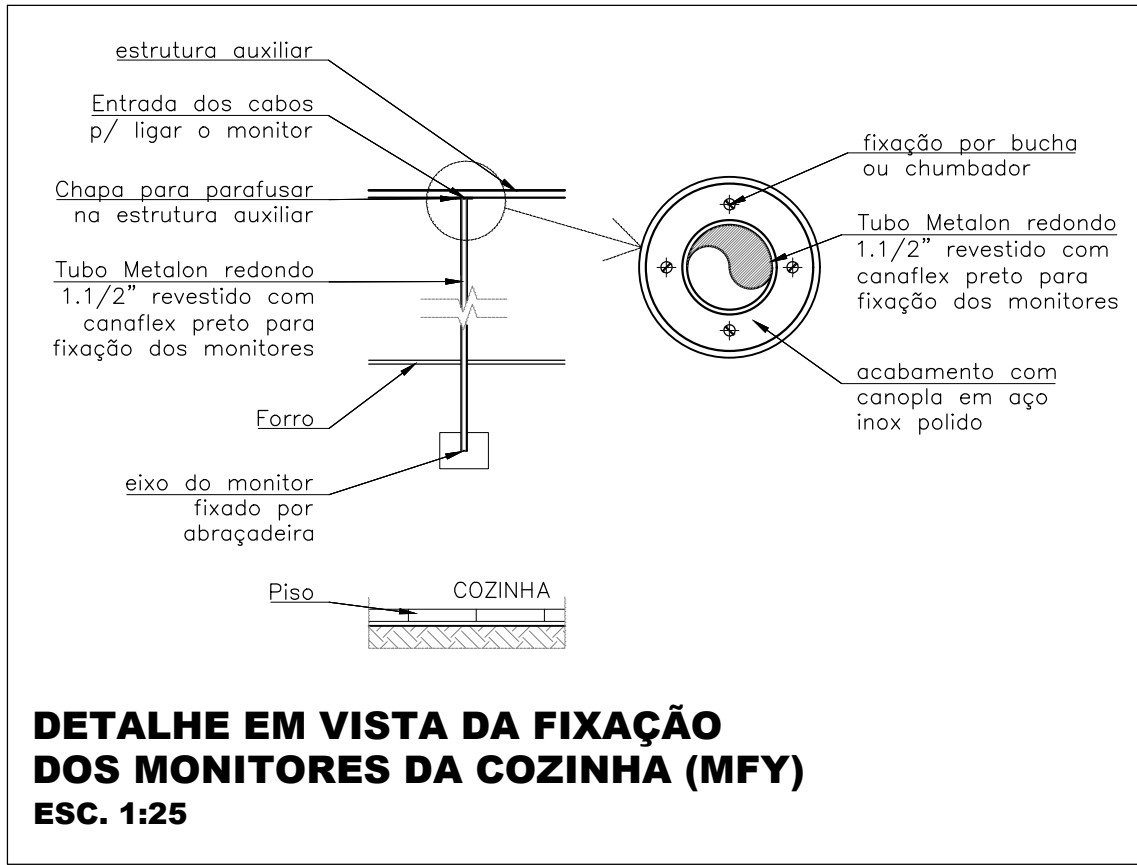
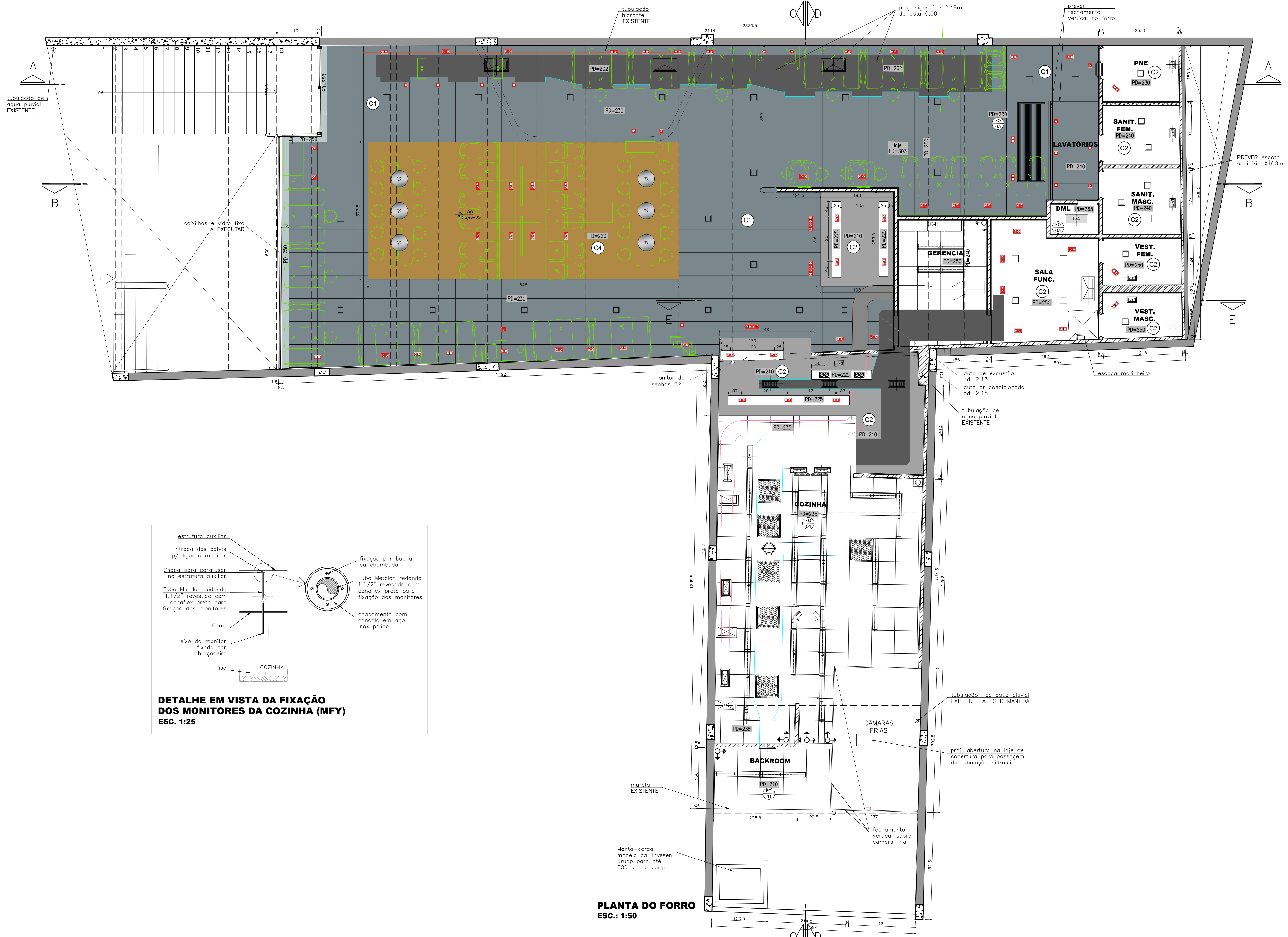
COMPANHIA DO METROPOLITANO DE SÃO PAULO

Linha Subtrc / Substst / conj. Trecho / Sistema **SÃO BENTO** UCI/ Subconj.

Objeto **Projeto Executivo de ARQUITETURA MC DONALD'S - PAVIMENTO TERREO PLANTA DO PISO**

| | | | |
|-----------------|--------|-------------|---------|
| Escala INDICADO | Código | Folha 2 / 7 | Rev. 00 |
|-----------------|--------|-------------|---------|

Esta folha é de propriedade da Companhia do Metrô e seu conteúdo não pode ser copiado ou revelado a terceiros. A aprovação deste documento não exclui o emissor de sua responsabilidade sobre o mesmo.



PLANTA DO FORRO
ESC.: 1:50

| FORROS | | | |
|---|------|---|--------------------------------------|
| SALÃO CONSUMO, ATENDIMENTO, SALA DE FUNCIONÁRIOS, VESTIÁRIOS E SANITÁRIOS | | | |
| DESENHO | CÓD. | DESCRIÇÃO | AMBIENTE |
| | C1 | DROPPED CEILING FINE FISSURED 125x62.5cm; SQUARE LAY IN WHITE WH. SUPPLIER ARMSTRONG | SALÃO DE CONSUMO |
| | C2 | DROPPED CEILING PLASTERBOARD PAINT FINISH SW 7043; WORDLY GRAY; SUPPLIER SHERWIN-WILLIAMS | ÁREA DE ATENDIMENTO |
| | C3 | DROPPED CEILING PLASTERBOARD PAINT FINISH RAL 9010; MATT WHITE | SANIT. PUB., SALA FUNC. E VESTIÁRIOS |
| | C4 | CANOPY: WOODEN LAMINATE. LAMITECH, COUNTRYSIDE OAK 1533 PR + INTEGR. LINEAR LIGHT OVER STAND UP TABLE | REBAIXO SALÃO DE CONSUMO |

| COZINHA, ÁREAS TÉCNICAS, GERÊNCIA E DML | | | |
|---|-------|--|----------------------------|
| DESENHO | CÓD. | DESCRIÇÃO | AMBIENTE |
| | FO-01 | FORRO MODULAR "PLACO" - GYPREX BRANCO; MÓDULOS DE 618x618mm | COZINHA / ÁREAS DE SERVIÇO |
| | FO-02 | FORRO EM GESSO COM PINTURA LATEX ACRILICO NA COR SW 7043 | ÁREA DE ATENDIMENTO |
| | FO-03 | FORRO EM GESSO COM PINTURA LATEX ACRILICO "SHERWIN WILLIAMS" COR BRANCO | ÁREA DE SERVIÇOS |
| | FO-04 | FORRO EM GESSO COM PINTURA LATEX ACRILICO FOSCO "SHERWIN WILLIAMS". COR MAROONED REF. SW6020 | SALA DOS FUNCIONÁRIOS |

NOTAS
AS GRELHAS E DIFUSORES DO SISTEMA DE AR CONDICIONADO, EXAUSTÃO E RETORNO DEVERÃO SER PINTADOS NA RESPECTIVA COR DO FORRO

| LUMINÁRIAS | | |
|------------|---|-------|
| Símbolos | Referências | QTD. |
| | AMBIENT LIGHT: ROUND BUILD-IN DOWNLIGHT; LUMENS 1300; POWER 18W; TEMP. 3000°K; SITE 61 0190x127mm | 40 NO |
| | ES.EM.0765 2 x 8W 16W total / 24" / 1250LM total / 3000K - OMEGA LIGHT | 59 NO |
| | SINGLE SPOTLIGHT ADJUSTABLE LED TECHNOLOGY. FRAME AND BODY IN METAL ALUMINIUM FINISHING 300K SUPPLIER GREEN RAY | 12 NO |
| | PENDENTE OMD-726/P/ACR EM ALUMINIO REFINADO PINTADO EXTERNAMENTE DE AMARELO. COR PANTONE 123C E INTERNAMENTE DE BRANCO. COM DIFUSOR ACRILICO TRANSLUCIDO. (H=20CM X Ø=45CM) | 02 NO |
| | PENDANT LIGHT "HUNA" SUPPLIER GREEN RAY; COLOUR: 431C glossy | 06 NO |

| LUMINÁRIAS - COZINHA / ESTOQUE / BACKROOM / GERÊNCIA | | | | |
|--|------|--|-------|-------|
| DESENHO | CÓD. | DESCRIÇÃO | FAB. | UNID. |
| | L1A1 | LUMINÁRIA DE EMBUTIR RETANGULAR NO FORRO MODULAR PARA 1 X BARRA LED 12W REF. F-447 | OMEGA | 4 |
| | L11 | LUMINÁRIA DE EMBUTIR RETANGULAR NO FORRO MODULAR PARA 2 X BARRA LED 2x12W REF. F-447 | OMEGA | 34 |

| LEGENDA - ACESSÓRIOS FORRO | |
|----------------------------|---|
| DESENHO | DESCRIÇÃO |
| | DIFUSOR DE CHAPA PERFORADA / INSULFAMENTO |
| | GRELHA DE SIMPLES DEFLEXÃO VERTICAL COM REGISTRO |
| | GRELHA DE SIMPLES DEFLEXÃO VERTICAL COM REGISTRO |
| | GRELHA DE SIMPLES DEFLEXÃO VERTICAL COM REGISTRO |
| | GRELHA COM ALETAS FIXAS HORIZONTAIS INDEVASSÁVEIS |
| | GRELHA DE SIMPLES DEFLEXÃO VERTICAL COM REGISTRO |
| | CHASE PARA EQUIPAMENTOS |
| | ILUMINAÇÃO DE EMERGÊNCIA |
| | INÍCIO PAGINAÇÃO DO FORRO |

R00-24/07/2018-EMIÇÃO INICIAL
Revisão Vigente

| OBSERVAÇÕES | CÓDIGO | DOCUMENTOS DE REFERÊNCIA | EMITENTE | | ANÁLISE TÉCNICA | | LIBERAÇÃO | |
|-------------|--------|--------------------------|---------------------------------|---------------------|---------------------|------------|-----------|--|
| | | | AUTOR / PROJETISTA / FORNECEDOR | CONTRATADA | METRÔ / CONTRATADA | METRÔ | | |
| | | | ROSANA KOZLAKOWSKI | | METRÔ / CONTRATADA | | | |
| | | | CONTRATO OS | | CONTRATO OS | | | |
| | | | RESPONSÁVEL TÉCNICO | RESPONSÁVEL TÉCNICO | RESPONSÁVEL TÉCNICO | NOME | | |
| | | | NOME ROSANA KOZLAKOWSKI | NOME | NOME | | | |
| | | | REGISTRO CAU SP A16729-0 | REGISTRO | REGISTRO | REGISTRO | | |
| | | | ART / RRT | ART / RRT | ART / RRT | MODALIDADE | | |
| | | | MODALIDADE | MODALIDADE | MODALIDADE | | | |
| | | | DATA | DATA | DATA | DATA | | |

COMPANHIA DO METROPOLITANO DE SÃO PAULO

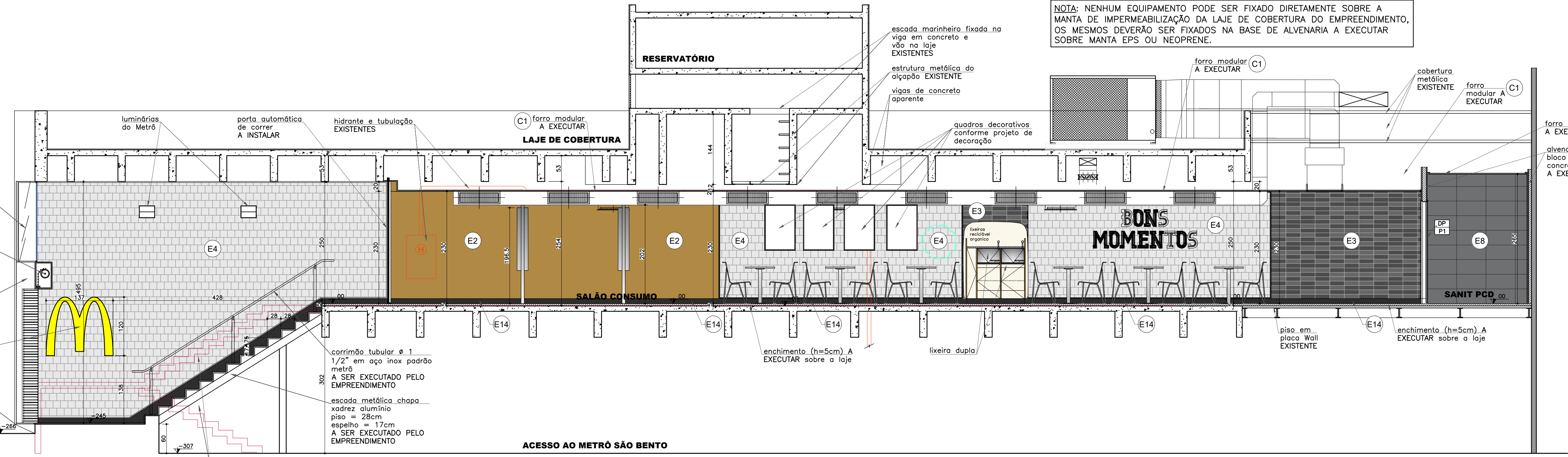
Linha: Trecho / Sistema SÃO BENTO
Subtrç./ Substist./ conj. UC/ Subconj.

Objeto: Projeto Executivo de ARQUITETURA MC DONALD'S - PAVIMENTO TERREO PLANTA DO FORRO

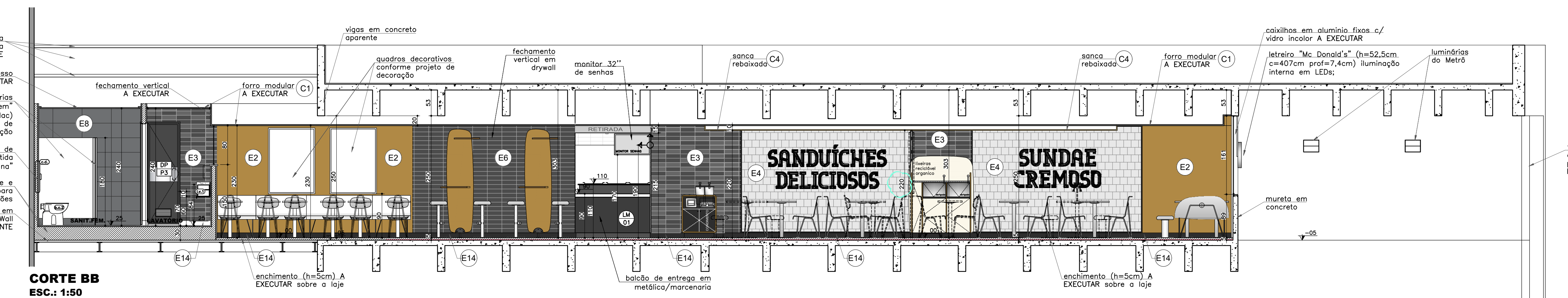
Escala: Código Rev. 00

3 / 7

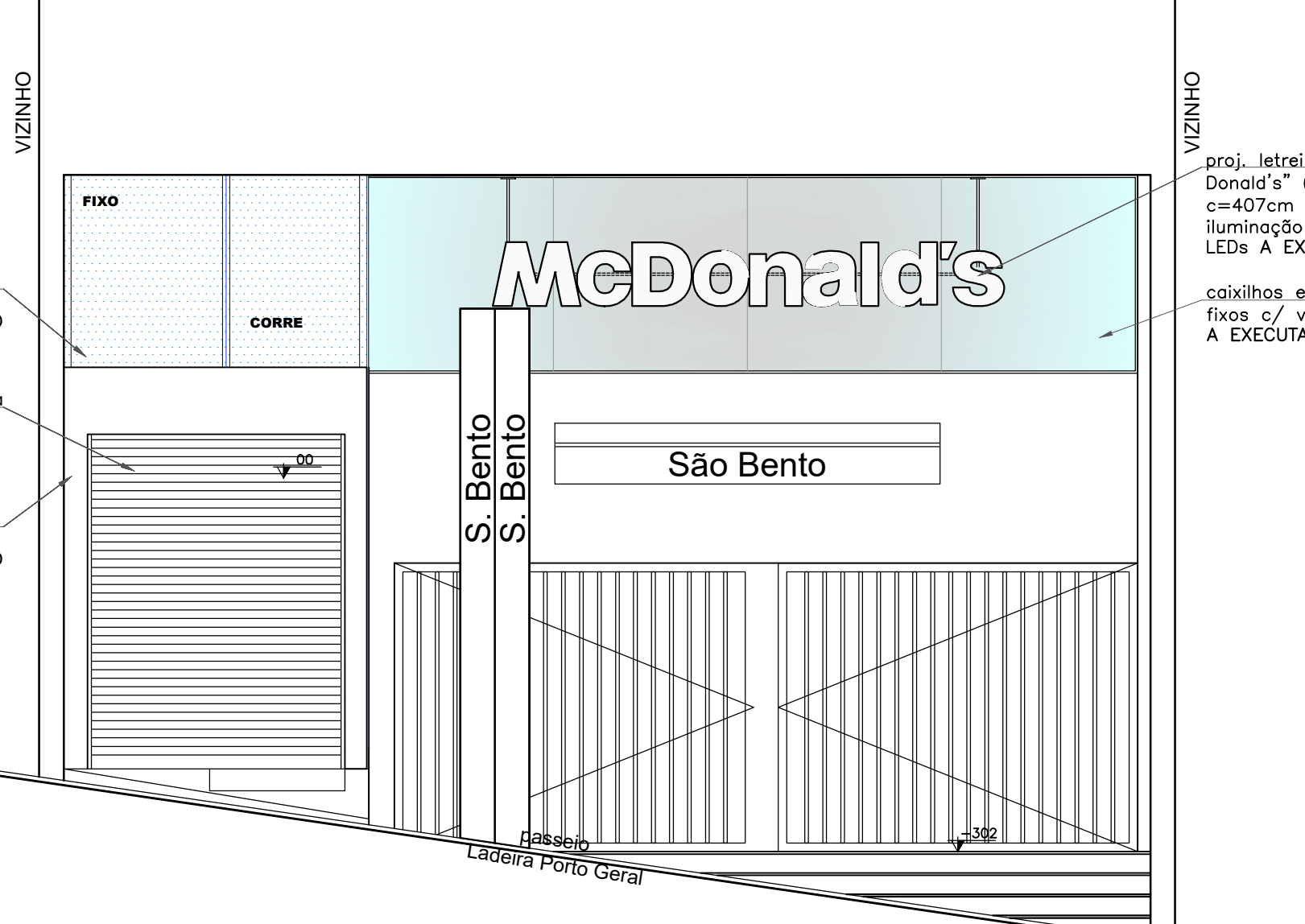
Este é um documento de projeto de arquitetura. A reprodução deste documento sem a autorização expressa da Companhia do Metrô e seu consórcio não pode ser utilizada para fins comerciais ou de qualquer natureza. A responsabilidade pelo conteúdo deste documento é de responsabilidade exclusiva do autor.



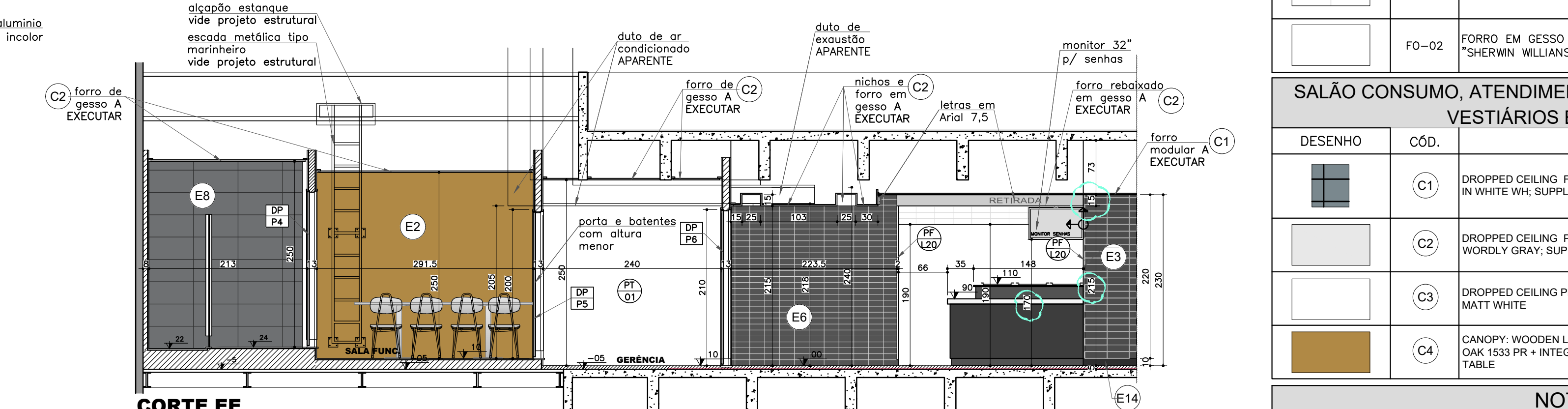
CORTE AA
ESC.: 1:50



CORTE BB
ESC.: 1:50

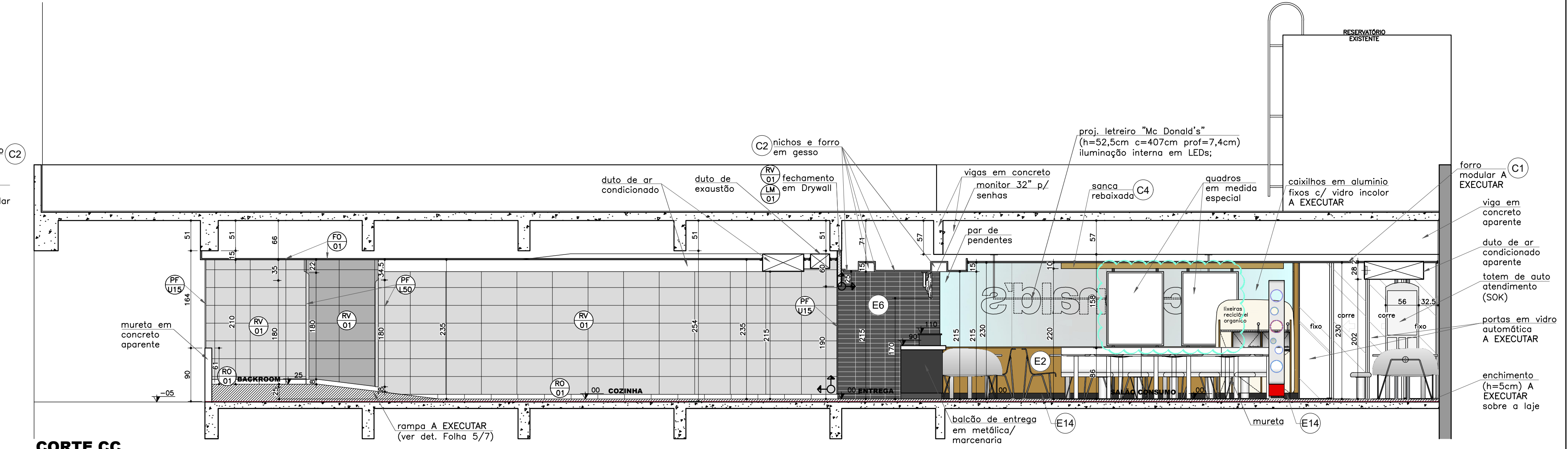


FACHADA - PROPOSTA MCD
Ladeira Porto Geral
ESC.: 1:50

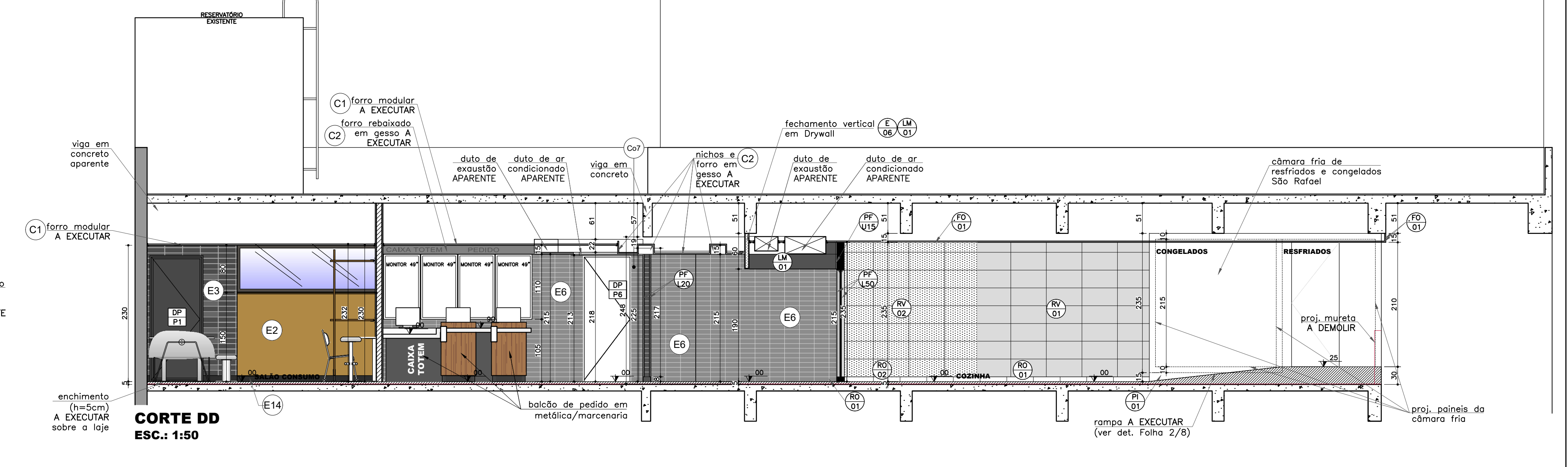


CORTE EE
ESC.: 1:50

NOTA: NENHUM EQUIPAMENTO PODE SER FIXADO DIRETAMENTE SOBRE A MANTA DE IMPERMEABILIZAÇÃO DA LAJE DE COBERTURA DO EMPREENDIMENTO, OS MESMOS DEVERÃO SER FIXADOS NA BASE DE ALVENARIA A EXECUTAR SOBRE MANTA EPS OU NEOPRENE.



CORTE CC
ESC.: 1:50



CORTE DD
ESC.: 1:50

ESPECIFICAÇÕES - MATERIAIS DECOR ALPHABET

| FORROS | | | |
|----------------------------|-------|---|--------------------------|
| COZINHA E ÁREAS DE SERVIÇO | | | |
| DESENHO | CÓD. | DESCRIÇÃO | AMBIENTE |
| [Grid] | F0-01 | FORRO MODULAR "PLACO" - GYPERX BRANCO, MÓDULOS DE 618x618mm | COZINHA/ÁREAS DE SERVIÇO |
| [Grid] | F0-02 | FORRO EM GESSO COM PINTURA LATEX ACRÍLICO "SHERWIN WILLIAMS" COR BRANCO | ÁREA DE SERVIÇOS |

| SALA CONSUMO, ATENDIMENTO, SALA DE FUNCIONÁRIOS, VESTIÁRIOS E SANITÁRIOS | | | |
|--|------|---|--------------------------------------|
| DESENHO | CÓD. | DESCRIÇÃO | AMBIENTE |
| [Wood] | E2 | WOODEN LAMINATE, LAMITECH, COUNTRYSIDE OAK 1533 | SALA DE CONSUMO |
| [Grid] | E3 | DROPPED CEILING FINE FISSURED 125x62,5cm, SQUARE LAY IN WHITE WH. SUPPLIER ARMSTRONG | SALA DE ATENDIMENTO |
| [Grid] | E4 | DROPPED CEILING PLASTERBOARD PAINT FINISH SW 7043, WORDLY GRAY, SUPPLIER SHERWIN-WILLIAMS | ÁREA DE ATENDIMENTO |
| [Grid] | E5 | DROPPED CEILING PLASTERBOARD PAINT FINISH RAL 9010, MATT WHITE | SANIT. PUB., SALA FUNC. E VESTIÁRIOS |
| [Wood] | E6 | CANOPY: WOODEN LAMINATE, LAMITECH, COUNTRYSIDE OAK 1533 PR + INTEGR. LINEAR LIGHT OVER STAND UP TABLE | REBAIXO SALA DE CONSUMO |

NOTAS
GRELHAS E DIFUSORES DO SISTEMA DE AR CONDICIONADO, EXAUSTÃO E RETORNO DEVERÃO SER PINTADOS NA RESPECTIVA COR DO FORRO

REVESTIMENTOS PAREDES

| COZINHA E ÁREAS DE SERVIÇO | | | |
|----------------------------|-------|---|---------------------|
| DESENHO | CÓD. | DESCRIÇÃO | AMBIENTE |
| [Grid] | RV-01 | CEIRISA: CERÂMICA SENSORIAL GR. MATTE 30x60cm, COM REJUNTE DE PISO P-FLEX CINZA | COZINHA |
| [Grid] | RV-02 | CEIRISA: CERÂMICA SENSORIAL GR. MATTE 30x60cm, COM REJUNTE ANTI-ÁCIDO | COZINHA |
| [Grid] | RV-04 | PORCELANATO YORK SGR 60x60cm, PORTINARI | VESTIÁRIOS/SAN.PUB. |

| SALA CONSUMO, ATENDIMENTO, SALA DE FUNCIONÁRIOS, VESTIÁRIOS E SANITÁRIOS | | | |
|--|------|--|---------------------|
| DESENHO | CÓD. | DESCRIÇÃO | AMBIENTE |
| [Wood] | E2 | WOODEN LAMINATE, LAMITECH, COUNTRYSIDE OAK 1533 | SALA DE CONSUMO |
| [Grid] | E3 | RANDOM MIXED GREY TILES 8x25 cm, BRICK BK AND BRICK GR FROM CRECISA | SALA DE ATENDIMENTO |
| [Grid] | E4 | TILES 15 x 15 cm, COLOR: METRO WHITE FROM ELIANE WITH STEEL FRAME, TUBE 2x2cm, BLACK MAT RAL9005 | SALA DE ATENDIMENTO |
| [Grid] | E5 | DARK GREY LAMINATE, LAMITECH, DARKSTEEL 2315 | SALA DE ATENDIMENTO |
| [Grid] | E6 | GREY TILES 8x25 cm, BRICK BK FROM CRECISA | SALA DE ATENDIMENTO |
| [Wood] | E7 | CREME WHITE LAMINATE, LAMITECH, VANILLA 2108 MT (TRASH COLUMNS) | SALA DE ATENDIMENTO |
| [Grid] | E8 | FLOOR TILES 60x60 cm HORIZONTAL, METEOR GR NAT FROM CRECISA | SALA DE ATENDIMENTO |
| [Grid] | E14 | SKIRTING LAMITECH, BLACK COMPACT CINDER 2110 MT H. 10cm | SALA DE ATENDIMENTO |

REVESTIMENTOS - LAMINADOS

| DESENHO | CÓD. | DESCRIÇÃO | AMBIENTE |
|---------|-------|---|-----------------|
| [Grid] | LM-01 | LAMINADO "FORMICA" NA COR PRETO - REF. L-121 ACABAMENTO TX | FUNDOS TRELÍÇAS |
| [Grid] | LM-02 | LAMINADO "FORMICA" NA COR ALMOND - REF. L-112 ACABAMENTO TX | PORTAS SERVIÇOS |

MÁRMORES E GRANITOS

| DESENHO | CÓD. | DESCRIÇÃO | AMBIENTE |
|----------|-------|--|------------------|
| [Marble] | TP-01 | CORIAN NA COR BRANCO DA "DUPONT" | TODOS OS BALCOES |
| [Marble] | GR-01 | GRANITO NA COR PRETO SÃO GABRIEL A-POLIDO BIACOPADO (antiderrapante) | SOLEIRAS |
| [Marble] | GR-02 | SOLEIRAS E PISOS EM GRANITO NA COR CINZA ANDORRINA, A-POLIDO BIACOPADO | ÁREAS DE SERVIÇO |

PINTURAS PAREDES

| DESENHO | CÓD. | DESCRIÇÃO | AMBIENTE |
|---------|-------|--|----------------------------|
| [Paint] | PT-01 | PINTURA ACRÍLICA "CORAL" DULUX REF. CORAL PLUS SUPER LAVÁVEL, COR BRANCA SOBRE SELADOR ACRÍLICO E MASSA CORRIDA ACRÍLICA PARA EXTERIORES | ÁREAS DE SERVIÇO |
| [Paint] | PT-02 | PINTURA ESMALTE SINTÉTICO COR GRABITE ESCURO ACETINADO "SUVILIN" SOBRE ZARCÃO INTERNACIONAL | ESCADA MARINHEIRO/BATENTES |

NOTAS
*OS VALORES DAS ÁREAS DOS REVESTIMENTOS DE PISO E PAREDES INDICADOS NA TABELA ACIMA NÃO INCLUEM ÍNDICE DE PERDA E CORTE DAS PEÇAS.

LEGENDA - ALVENARIAS

| DESENHO | DESCRIÇÃO |
|-----------|--|
| [Hatched] | MURETA BAIXA A EXECUTAR (VER ALTURA NO PROJETO) EM BLOCO DE CONCRETO CELULAR |
| [Hatched] | ALVENARIA DO SHOPPING |
| [Hatched] | ESTRUTURA DO SHOPPING |
| [Hatched] | DIVISÓRIA EM GESSO ACARTONADO "DRYWALL" DO TIPO VERDE |
| [Hatched] | ENCHIMENTO EM BLOCO DE CONCRETO CELULAR |

PERFIS E ARREMATES

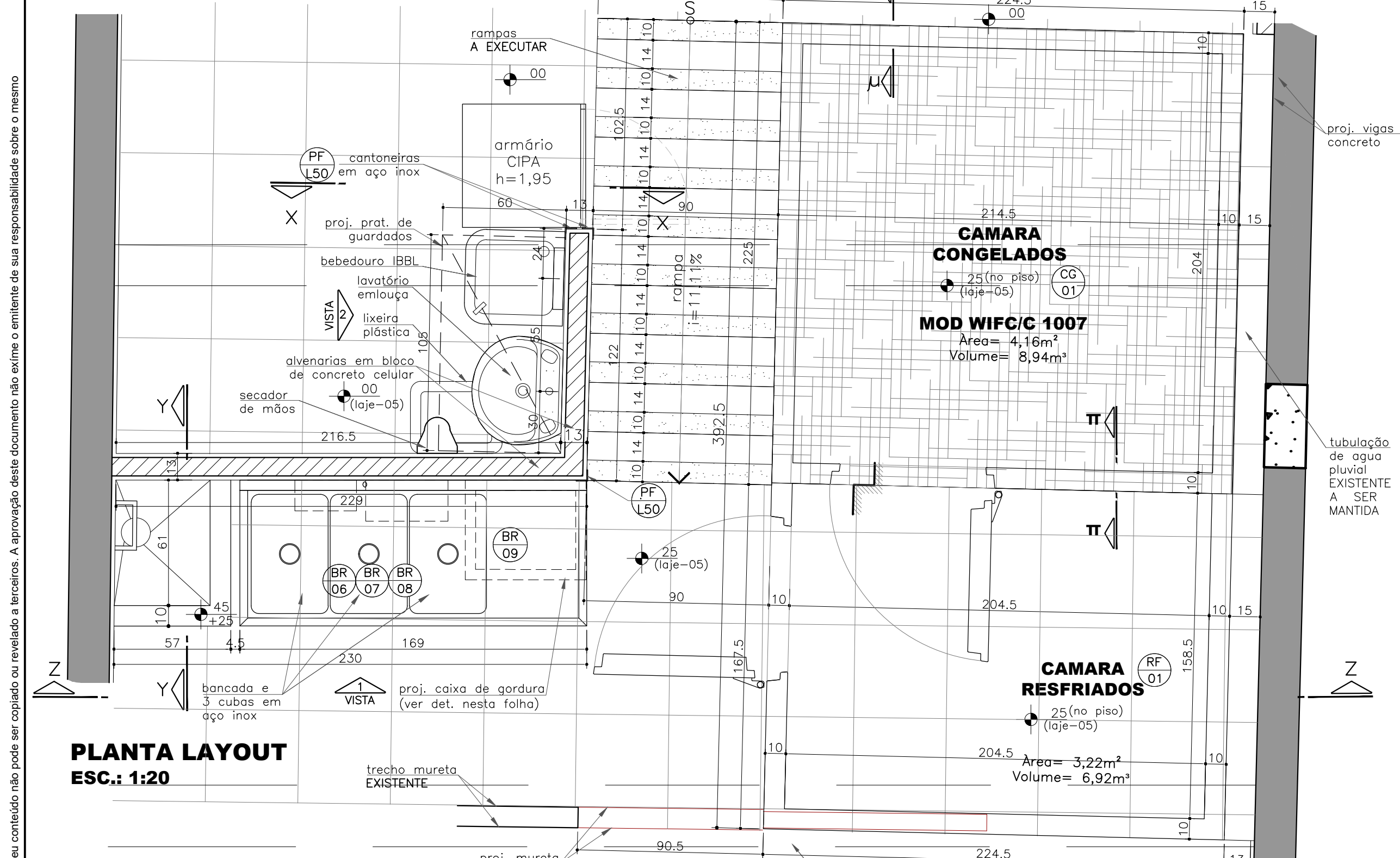
| ITEM | DESCRIÇÃO |
|--------|--|
| PF-L10 | CANTONEIRA "L" 1x1cm EM ALUMÍNIO ANODIZADO COR NATURAL |
| PF-L20 | PERFIL "L" 2,0x2,0cm EM ALUMÍNIO ANODIZADO COR PRETA |
| PF-L50 | CANTONEIRA "L" EM AÇO INOX 5x5cm PARA QUINAS DAS PAREDES |
| PF-U10 | PERFIL "U" 1x1x1cm EM ALUMÍNIO ANODIZADO COR NATURAL |
| PF-U15 | PERFIL "U" 1,5x1,5x1,5cm EM ALUMÍNIO ANODIZADO COR NATURAL |

OBSERVAÇÕES

| CÓDIGO | DOCUMENTOS DE REFERÊNCIA | EMITENTE | ANÁLISE TÉCNICA | LIBERAÇÃO |
|--------|--------------------------|--|----------------------------------|--|
| | OBJETO | AUTOR / PROJETISTA / FORNECEDOR ROSANA KOZLAKOWSKI | CONTRATADA METRÔ / CONTRATADA | METRÔ |
| | CONTRATO | OS | CONTRATO | OS |
| | RESPONSÁVEL TÉCNICO | NOME ROSANA KOZLAKOWSKI REGISTRO CAU SP A16729-0 | RESPONSÁVEL TÉCNICO | NOME REGISTRO ART / RRT MODALIDADE ARQUITETURA DATA 17/01/2018 |

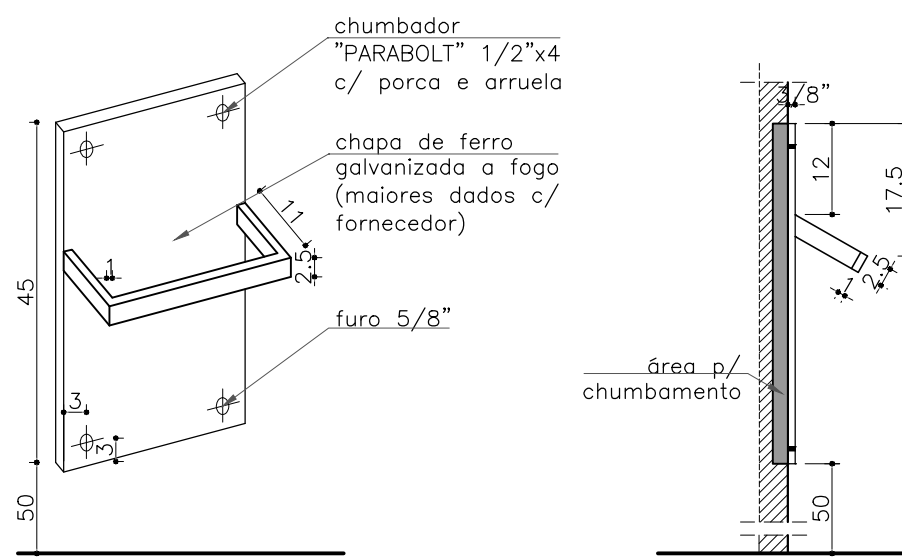
| COMPANHIA DO METROPOLITANO DE SÃO PAULO | | METRÔ | |
|---|------------------|--|--|
| Linha 1 | Trecho / Sistema | SÃO BENTO | |
| Subtr. / Subest. / conj. | | UIC Subest. | |
| Objeto | | Projeto Executivo de ARQUITETURA MC DONALD'S - PAVIMENTO TERREO CORTES E FACHADA | |
| Escala | Código | Rev. | |
| 1:50 | | 00 | |

**DETALHAMENTO BANCADAS BACKROOM/
LAVA-MOP/LAVATÓRIO/BEBEDOURO**



PLANTA LAYOUT
ESC.: 1:20

DP-51D | LAVA-MOP: SUPORTE JACARÉ E PROTEÇÃO INTERNA



PERSPECTIVA
ESC.: 1:10

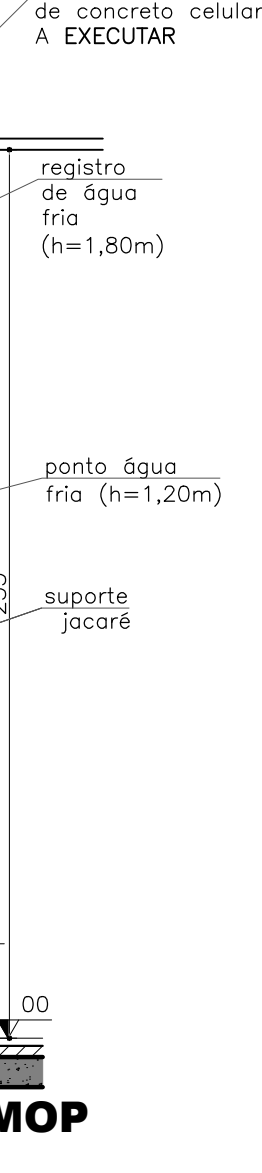
CORTE
ESC.: 1:10

OBS.:
- REFORÇAR COM CONCRETO A ÁREA DE FIXAÇÃO DO SUPORTE JACARÉ;
- FORNECIMENTO "DALER" OU "MACON".

PROTEÇÃO INTERNA NA PAREDE DO LAVA-MOP PARA SUPORTE DO JACARÉ

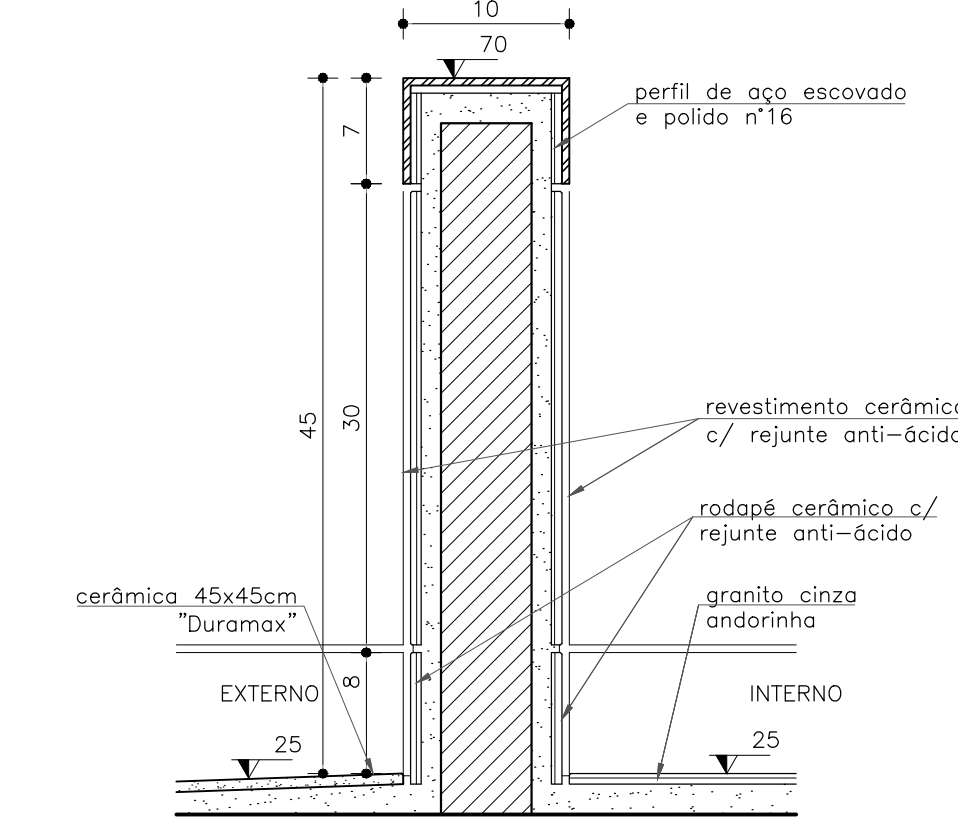
S/ ESCALA
OBS.:
- FERROS GALVANIZADOS A FOGO.

CORTE Y-Y - LAVA MOP

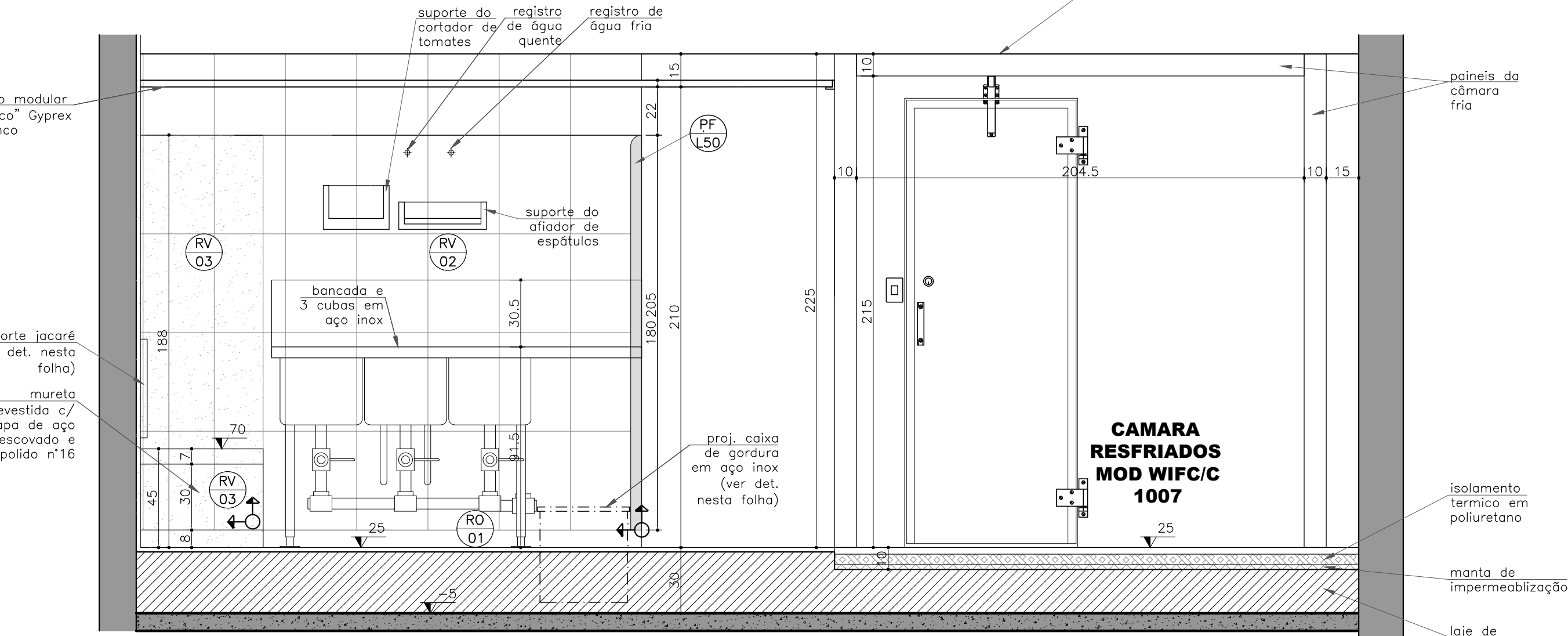


CORTE Y-Y - LAVA MOP
ESC.: 1:25

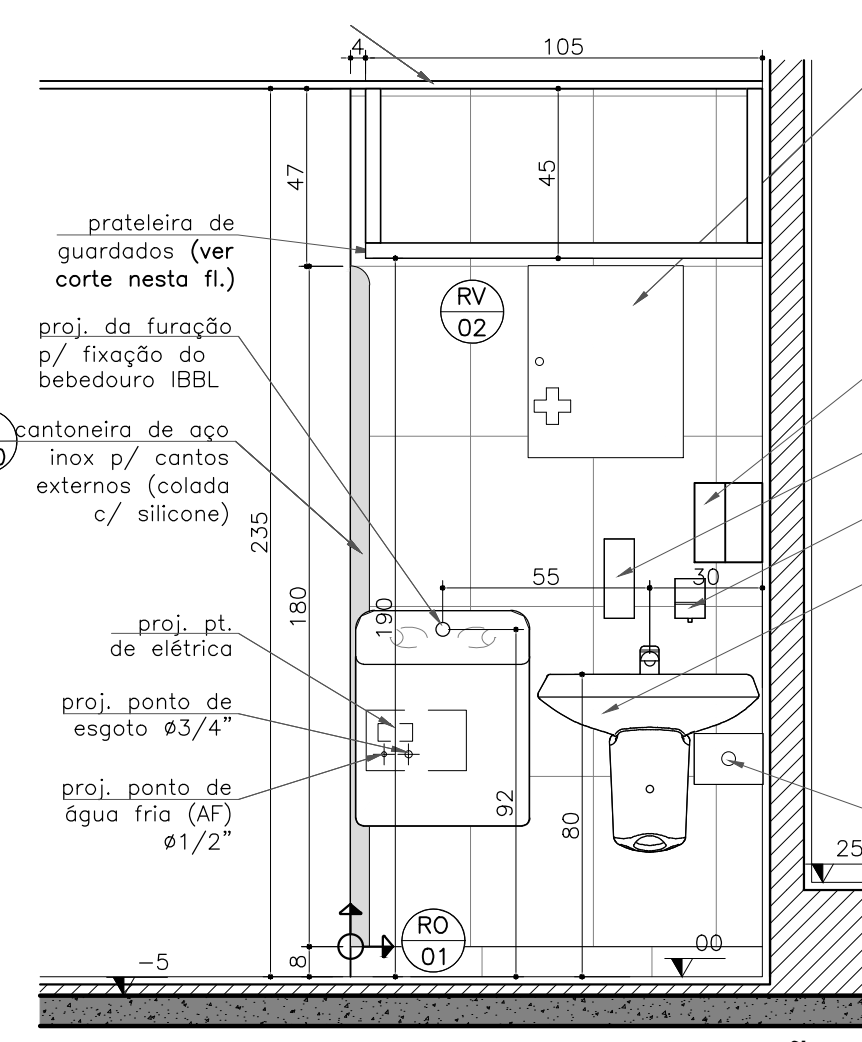
DP-51C | LAVA-MOP: MURETA



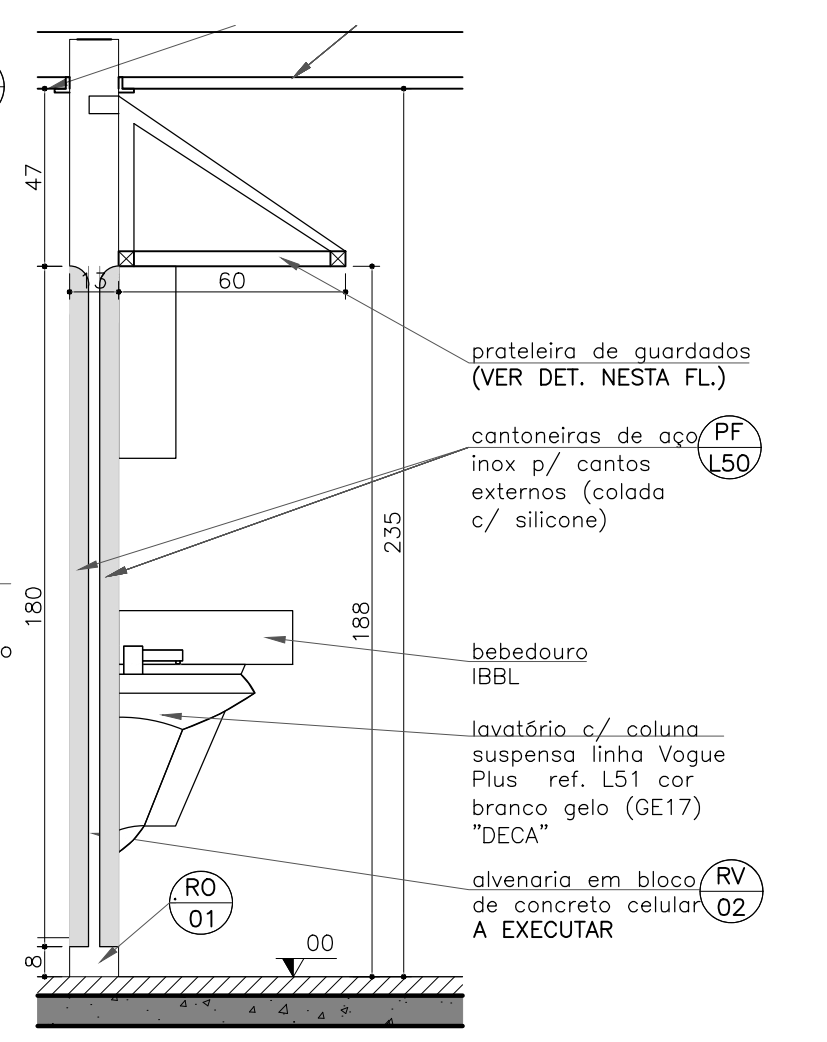
CORTE
ESC.: 1:5



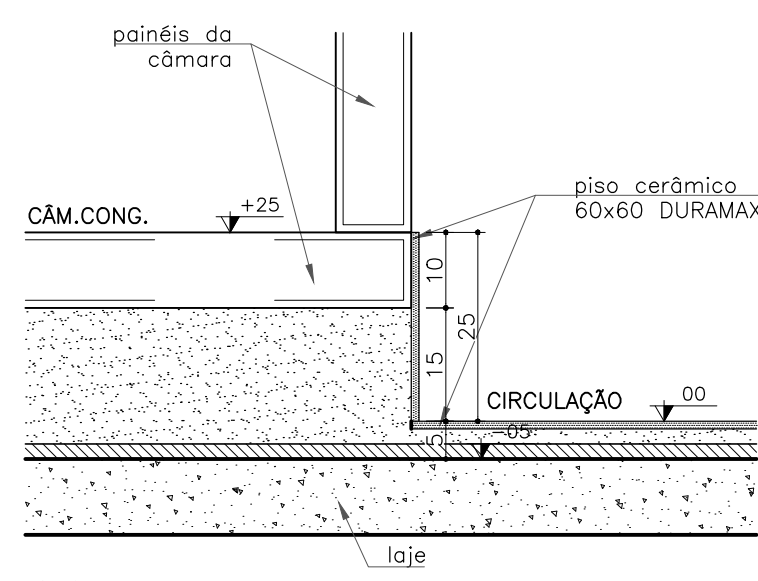
CORTE ZZ - BANCADA C/ PIAS BACK ROOM/ LAVA-MOP/CÂMARA RESFRIADOS
ESC.: 1:25



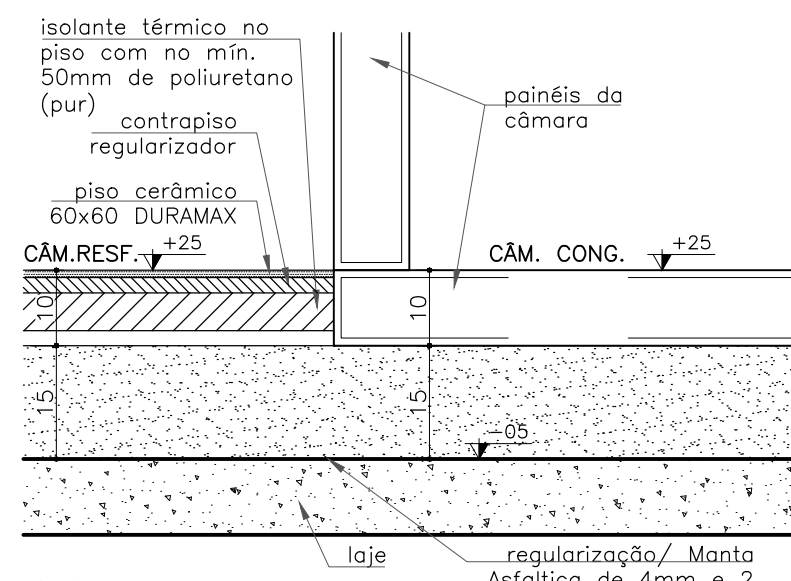
VISTA 2 - BEBEDOURO/ PIA P/ MÃOS
ESC.: 1:20



CORTE X.X - LAVATÓRIO/ BEBEDOURO/PRAT. GUARDADOS
ESC.: 1:25

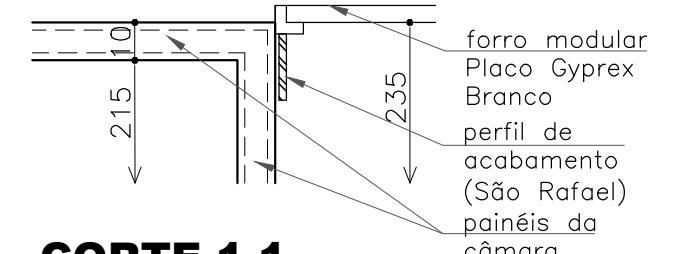


CORTE μ-μ
ESC.: 1:10



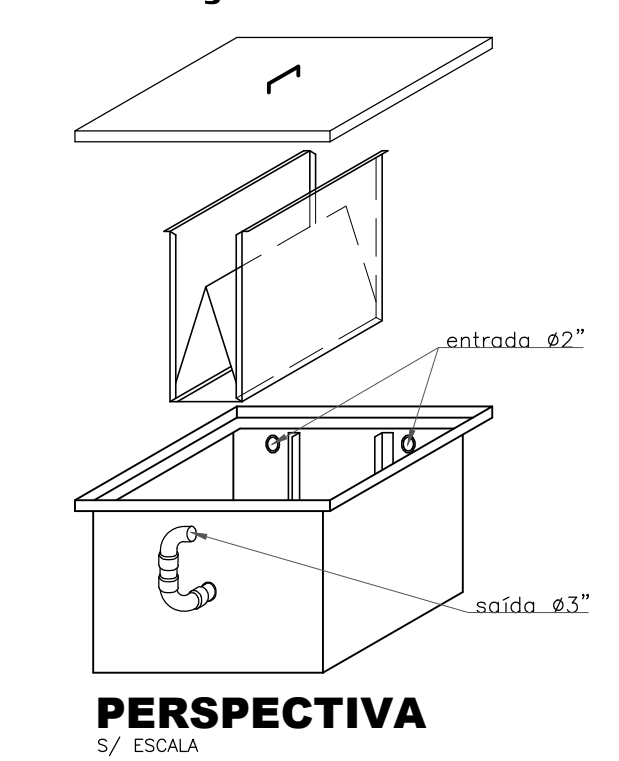
CORTE π-π
ESC.: 1:10

DP-33 | FECHAMENTO VERT.

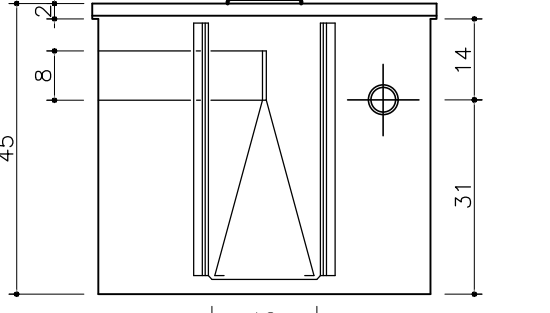


CORTE 1.1
S/ ESCALA

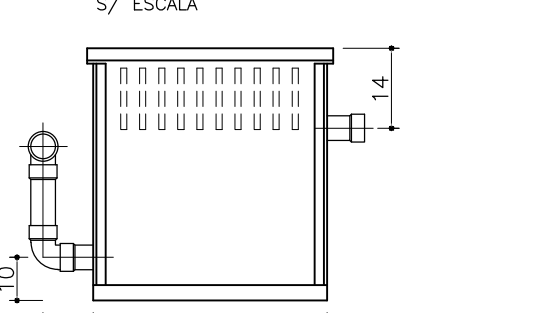
DP-22 | CAIXA DE GORDURA SEMI-EMBTIDA EM AÇO INOX



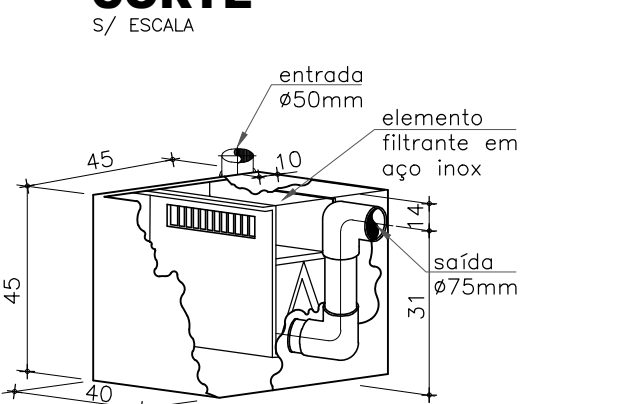
PERSPECTIVA
S/ ESCALA



CORTE
S/ ESCALA

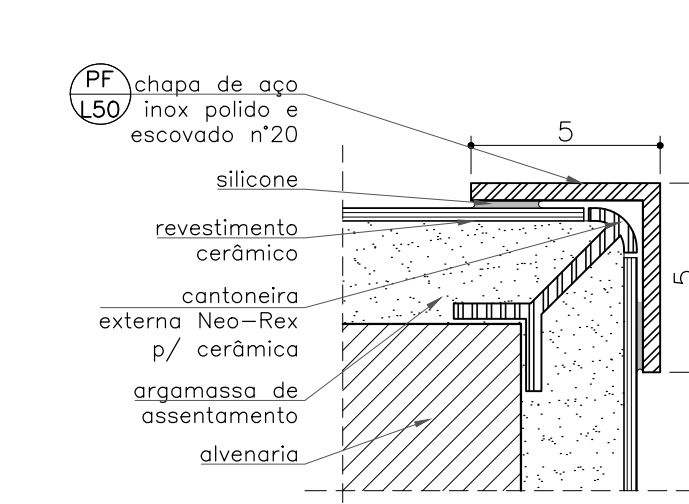


CORTE
S/ ESCALA

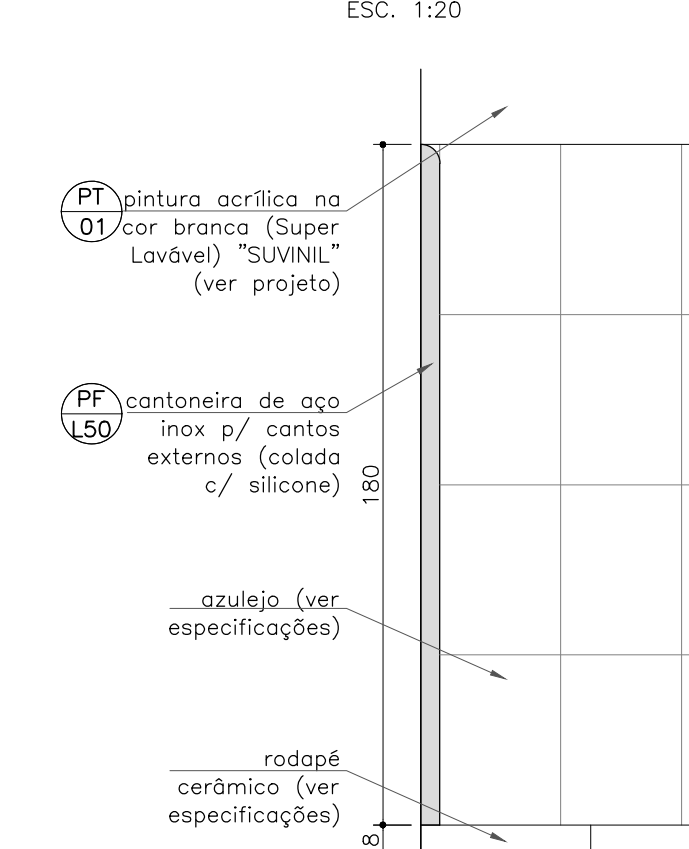


PERSPECTIVA

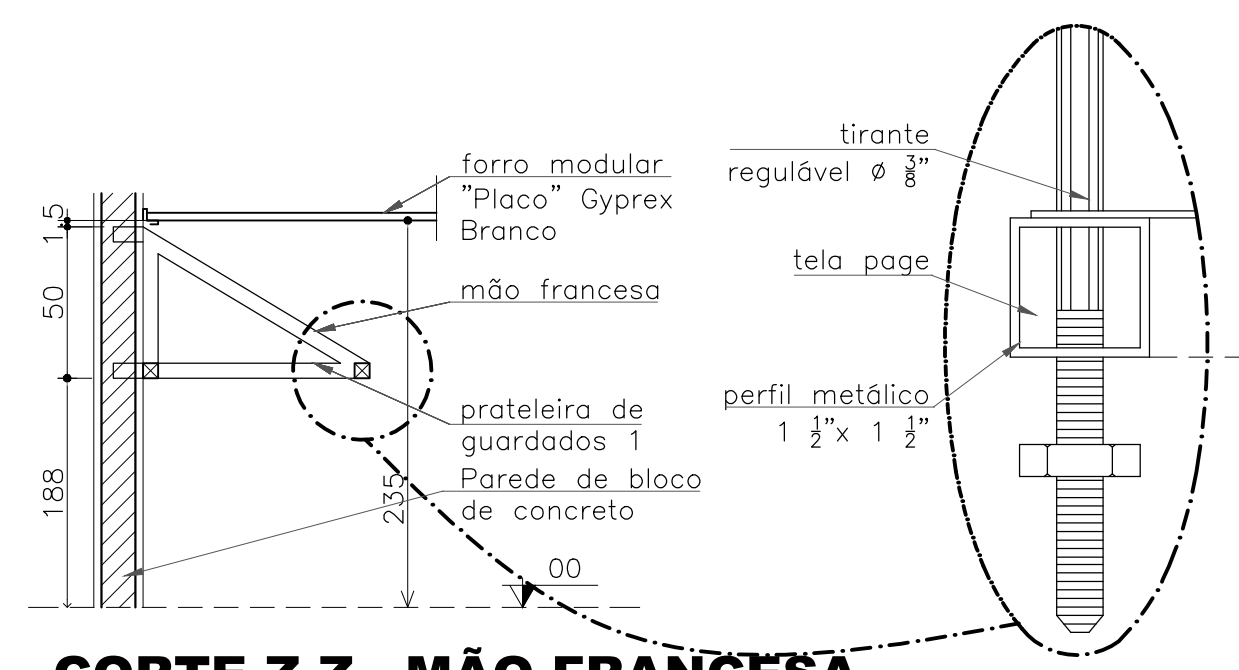
DP-19 | CANTONEIRA P/ AREAS OPERACIONAIS



PLANTA
ESC.: 1:20



ELEVÇÃO
ESC.: 1:20



CORTE Z.Z - MÃO-FRANCESA
DETALHE S/ ESCALA

PRATELEIRA - 01

ESC.: 1:25

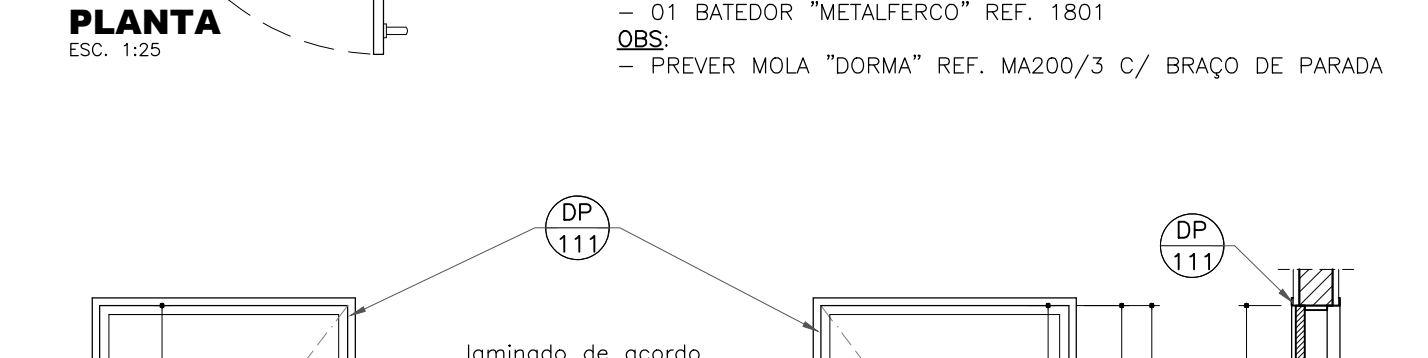
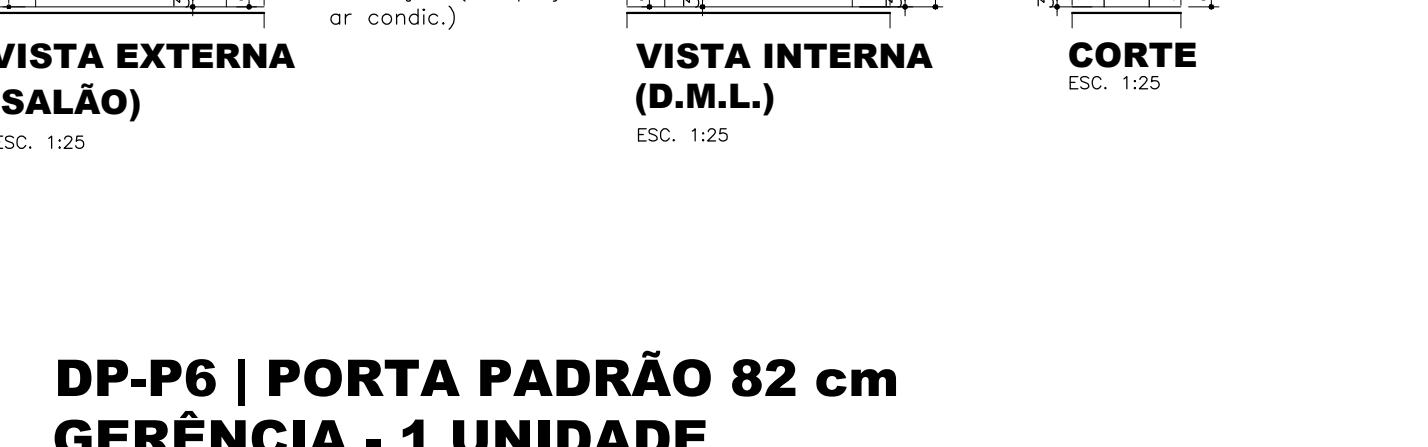
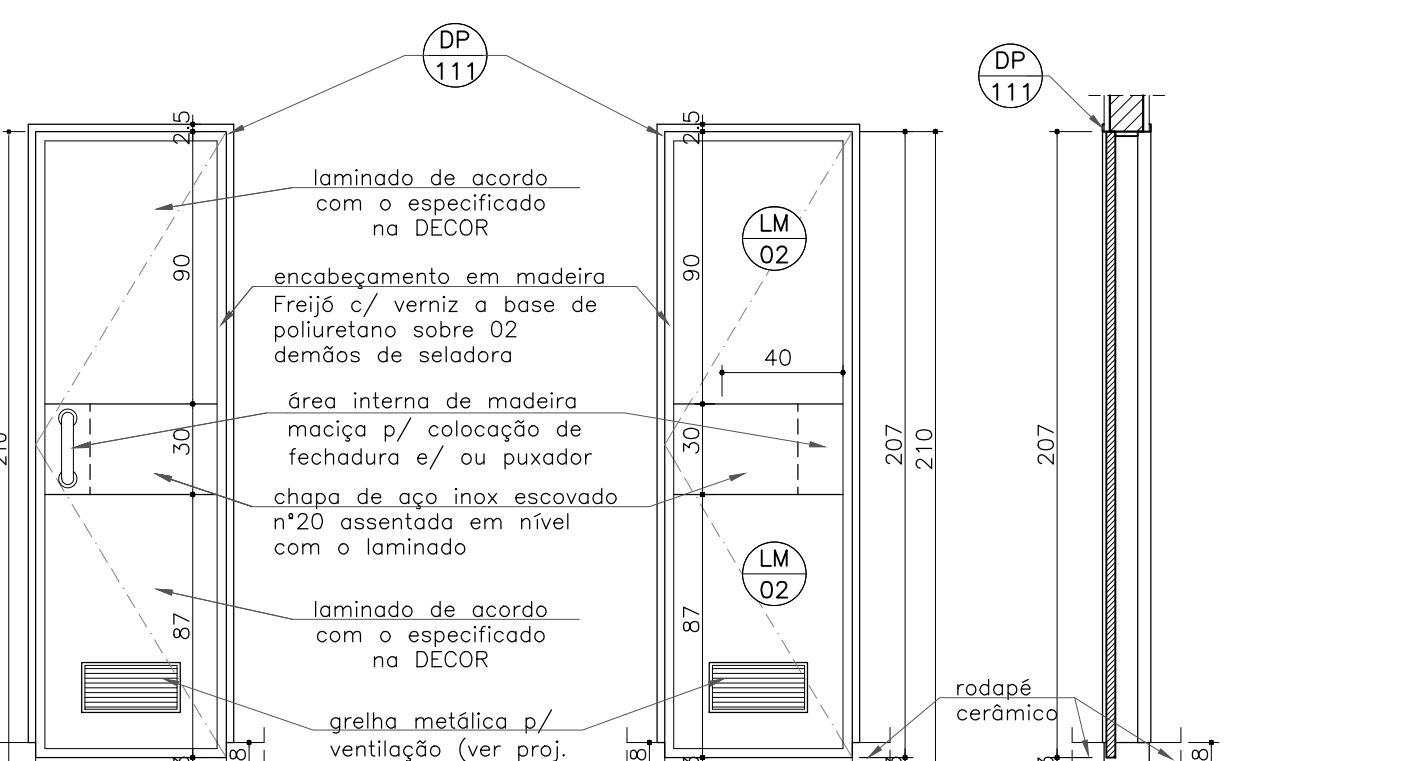
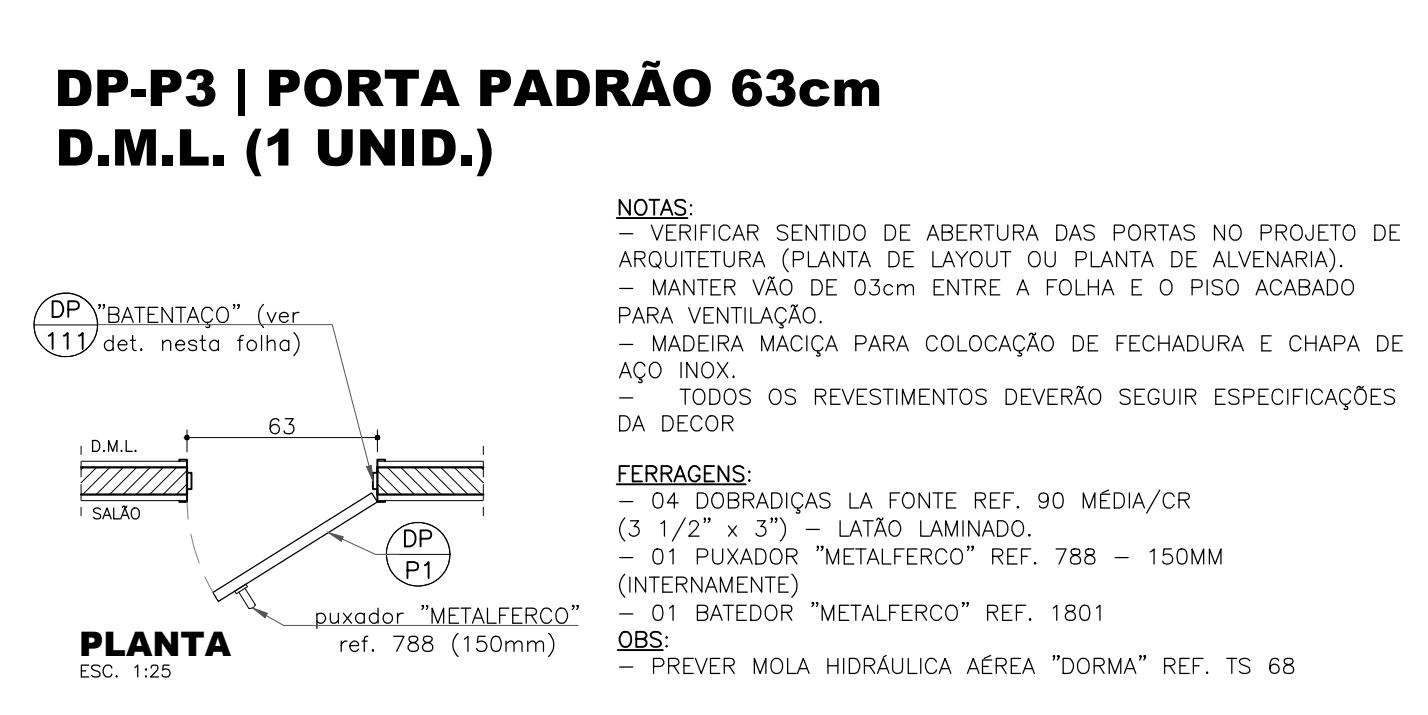
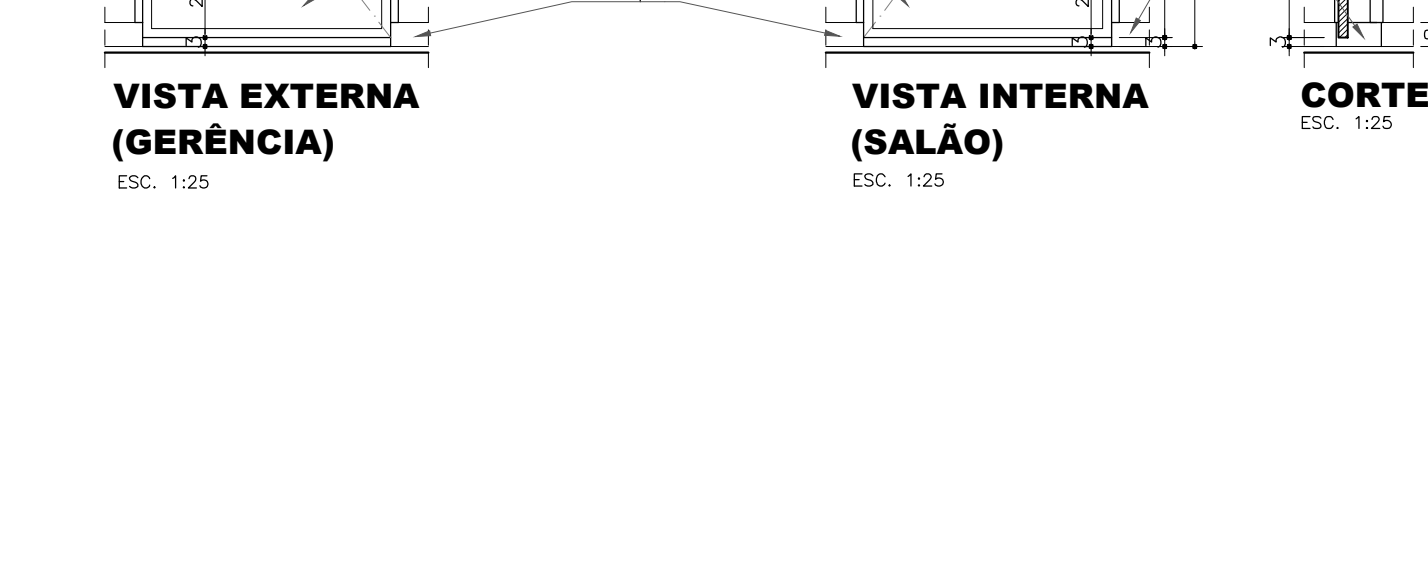
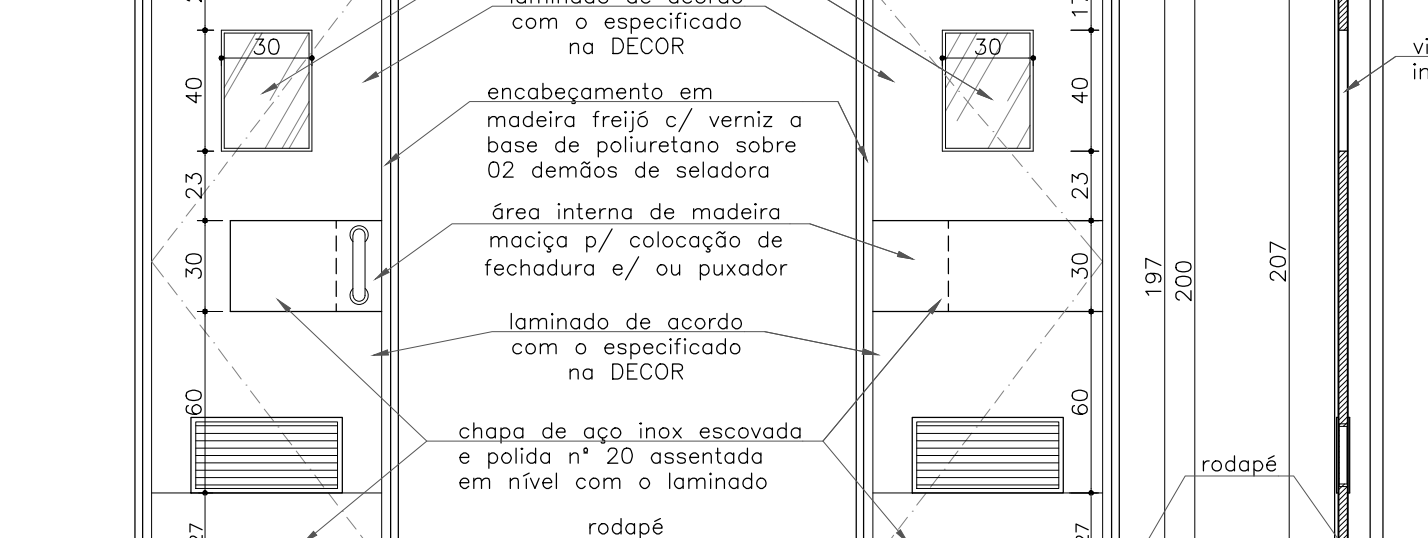
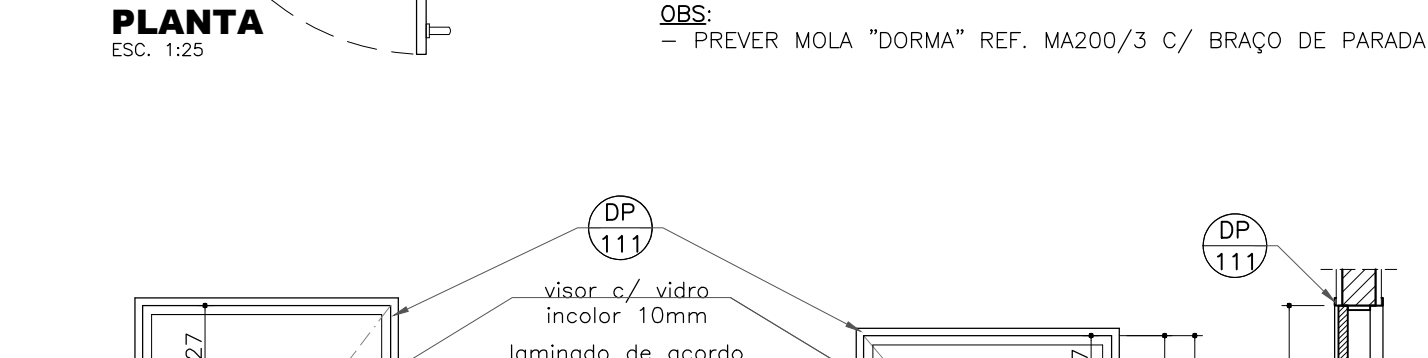
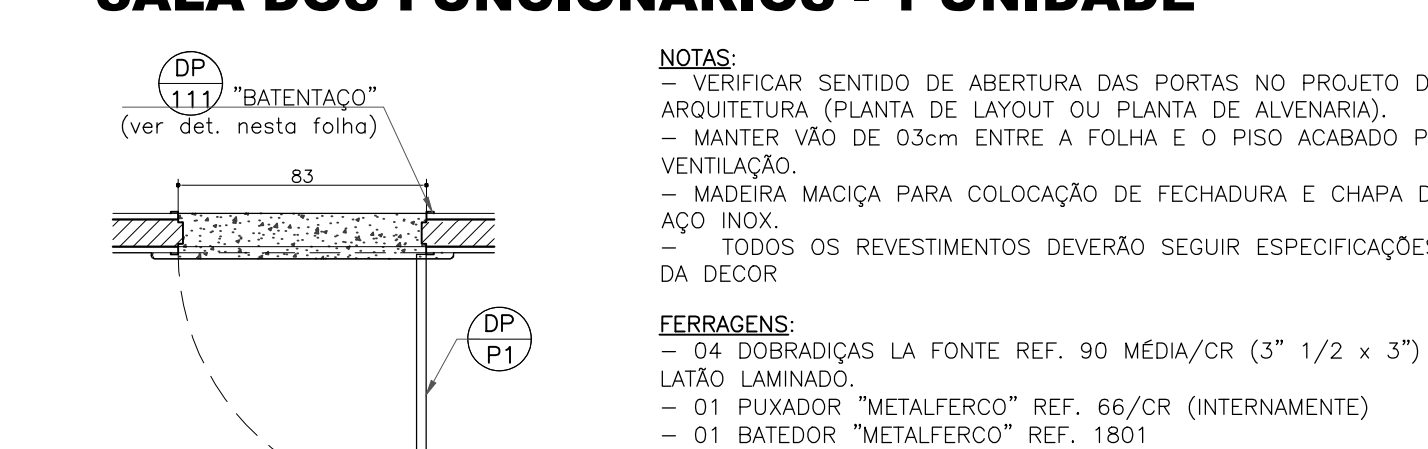
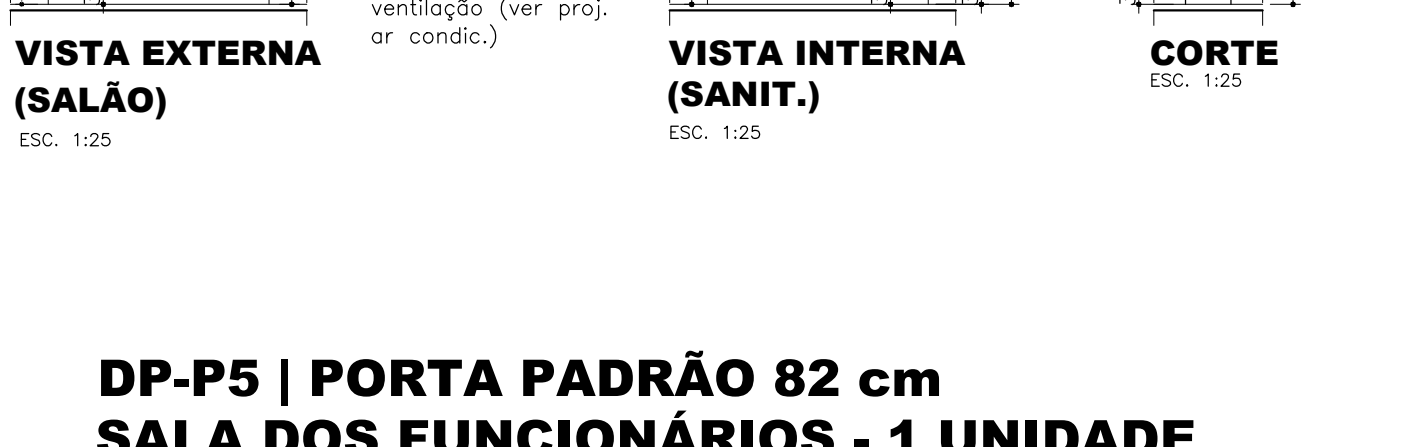
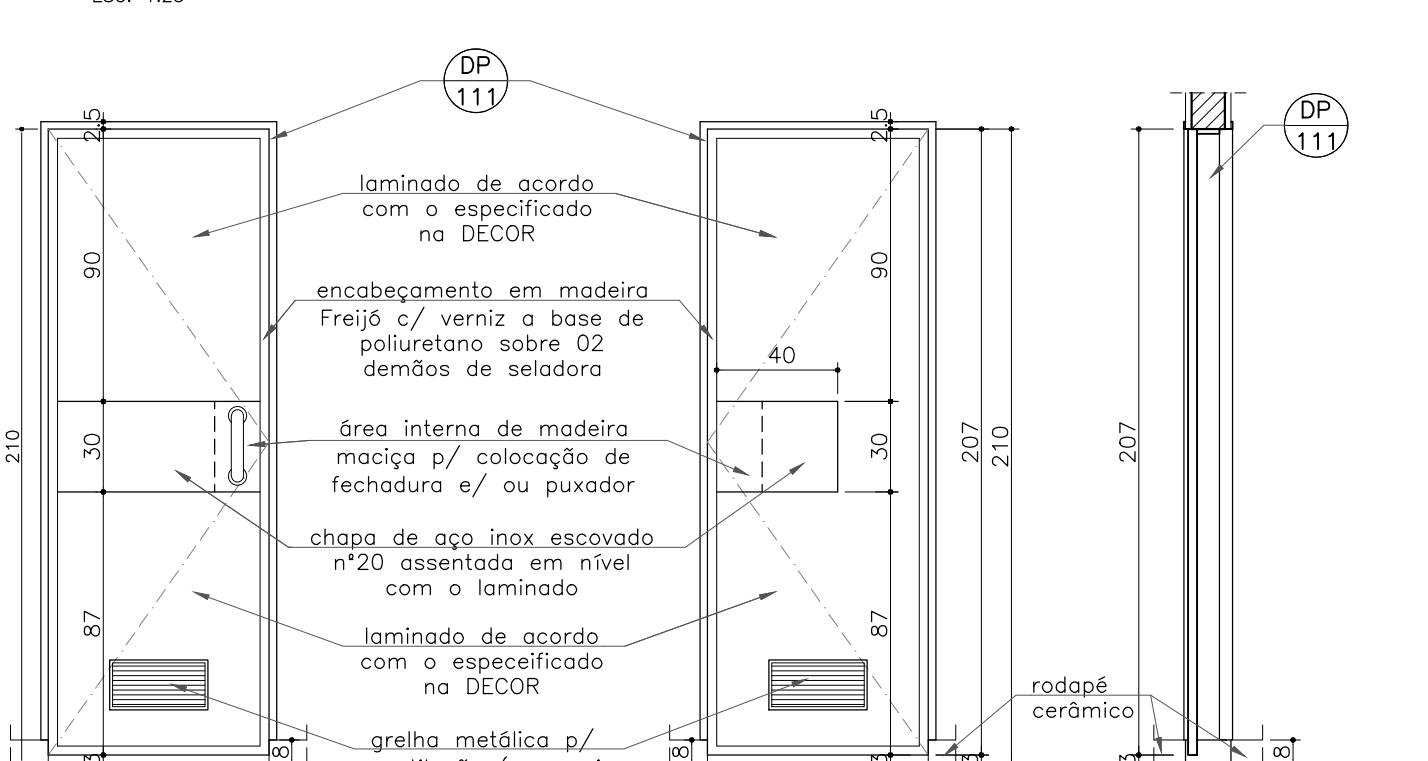
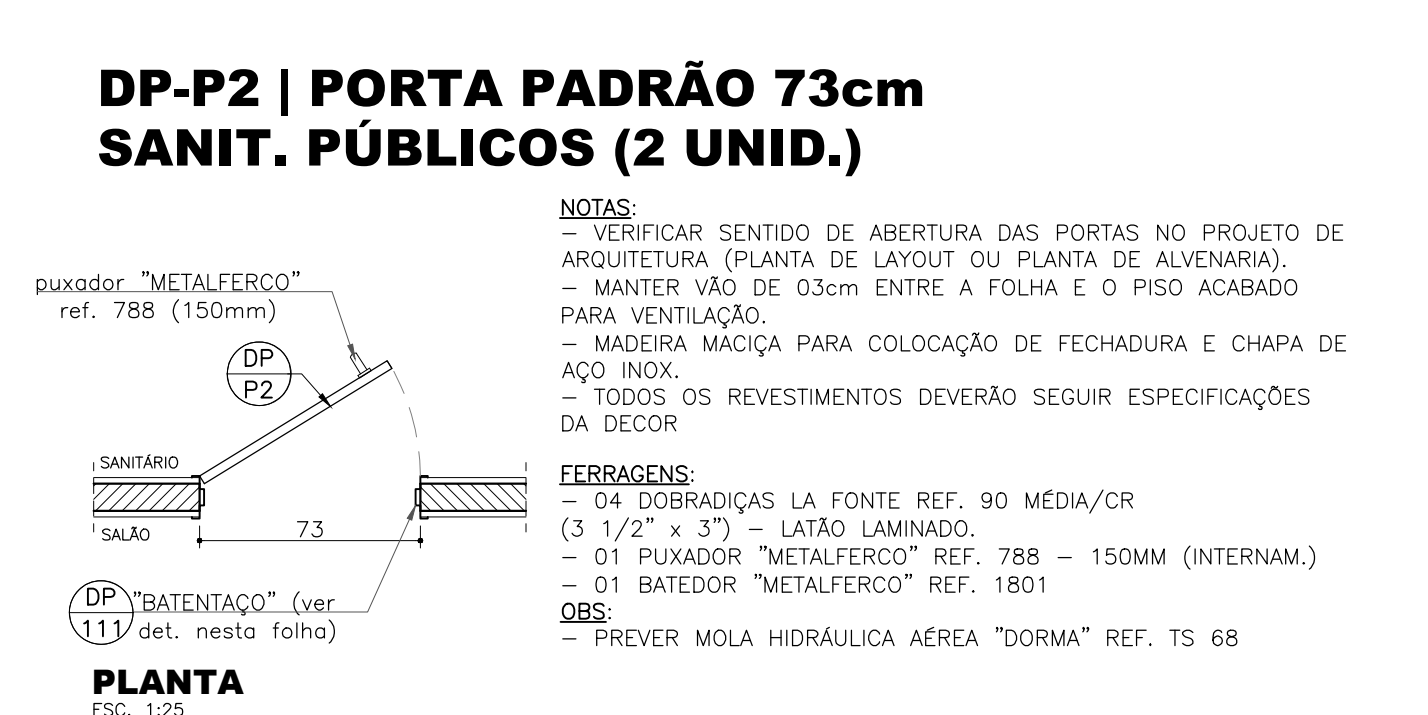
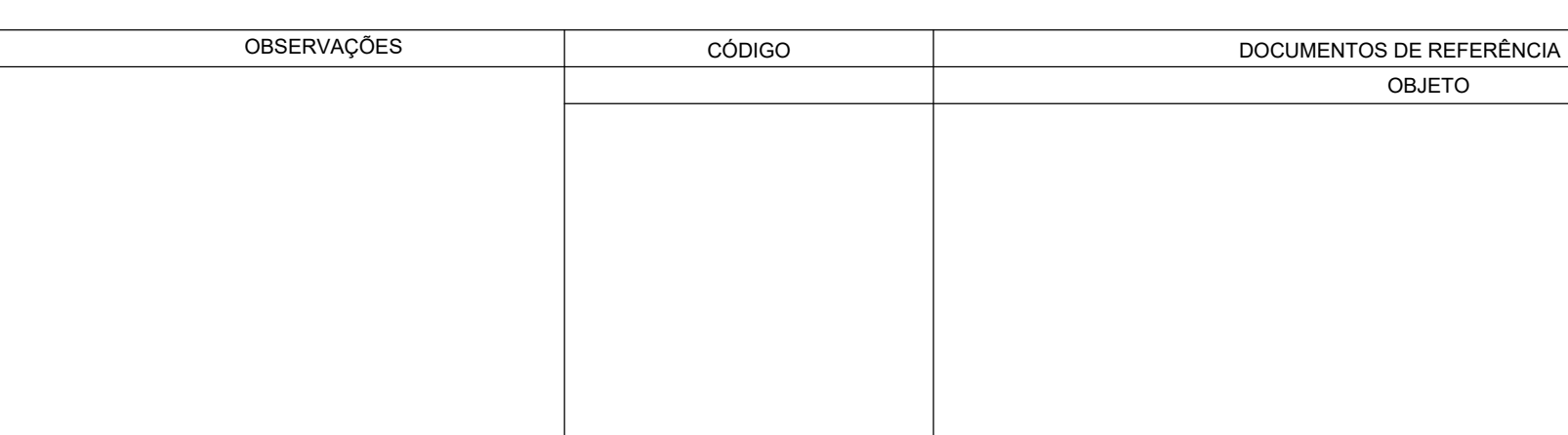
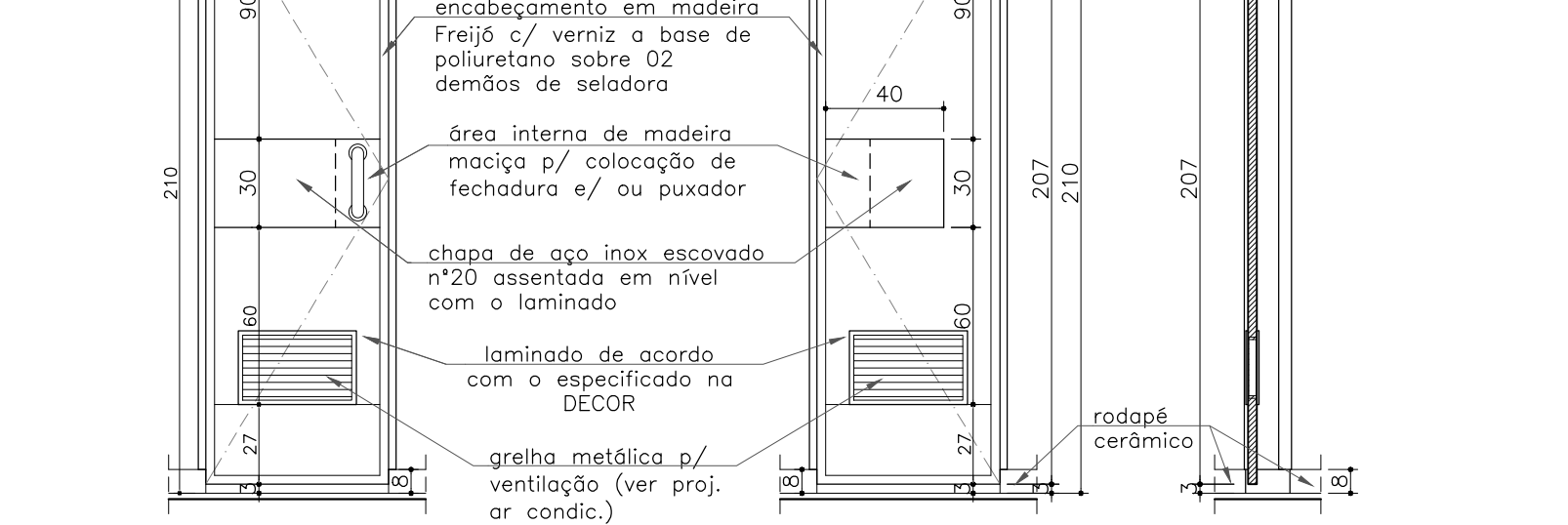
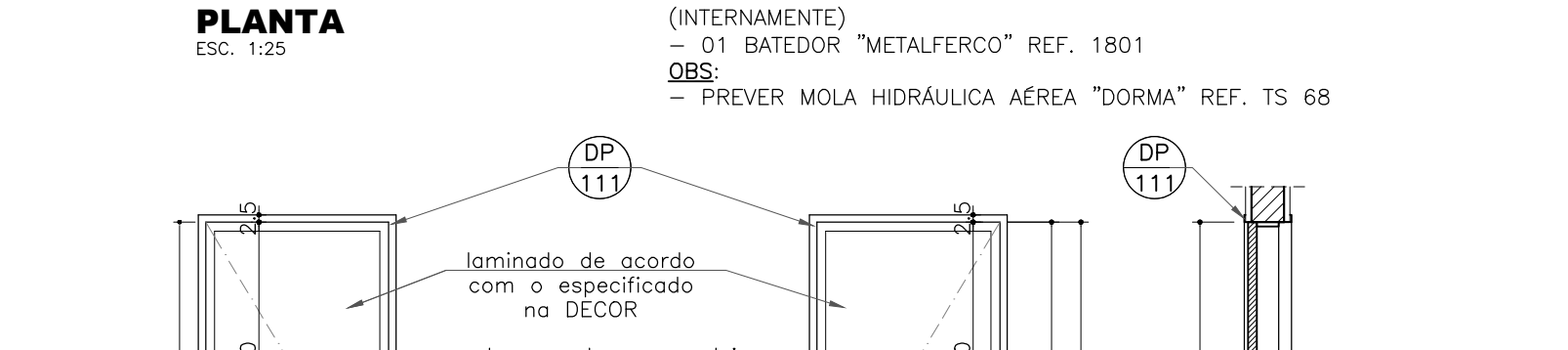
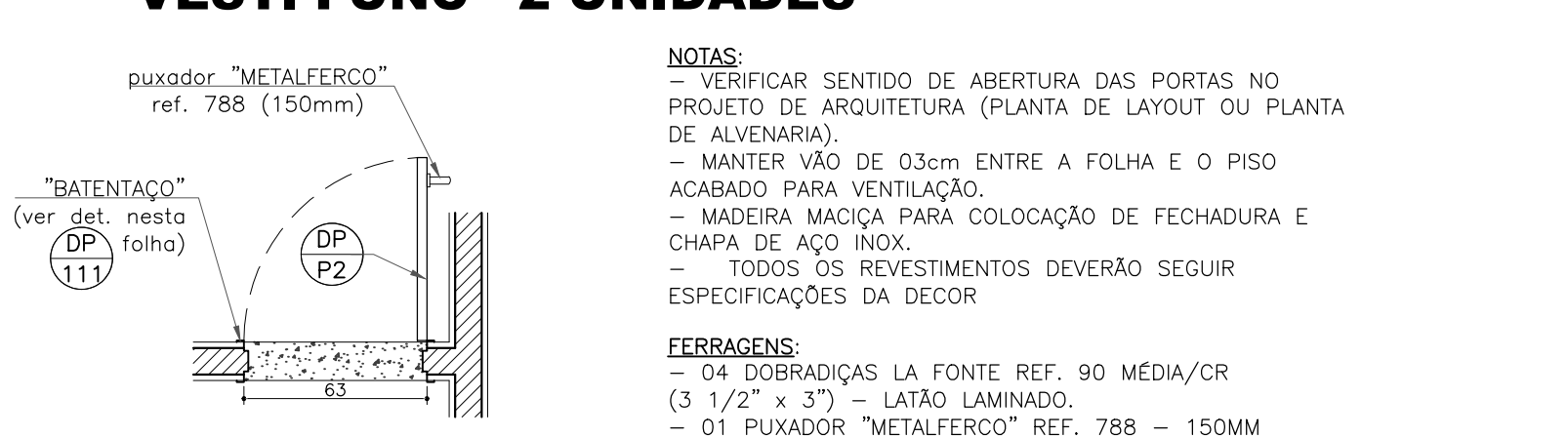
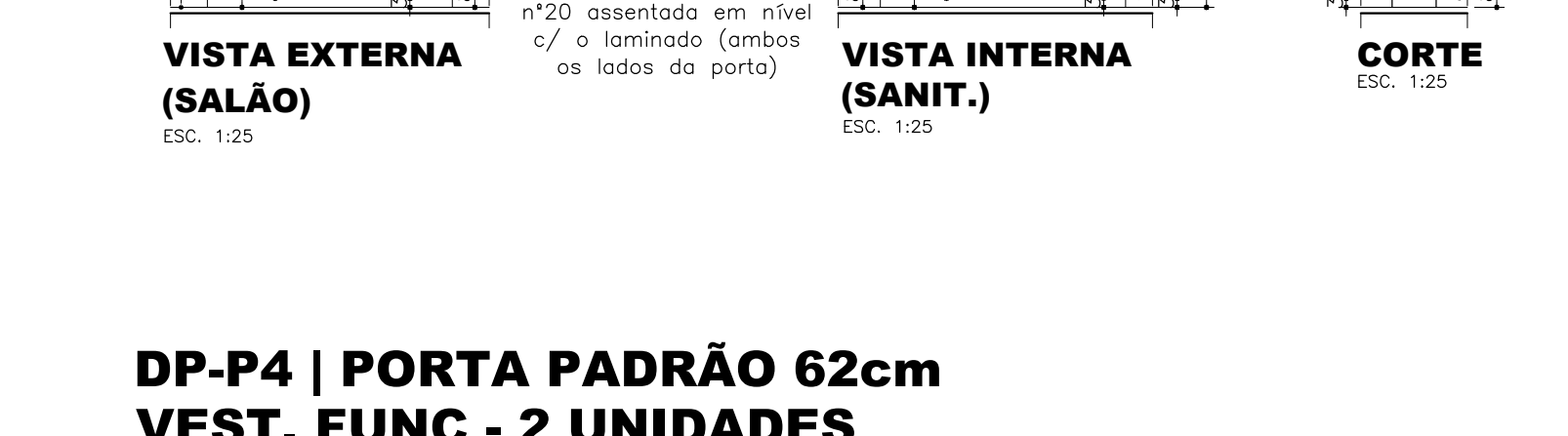
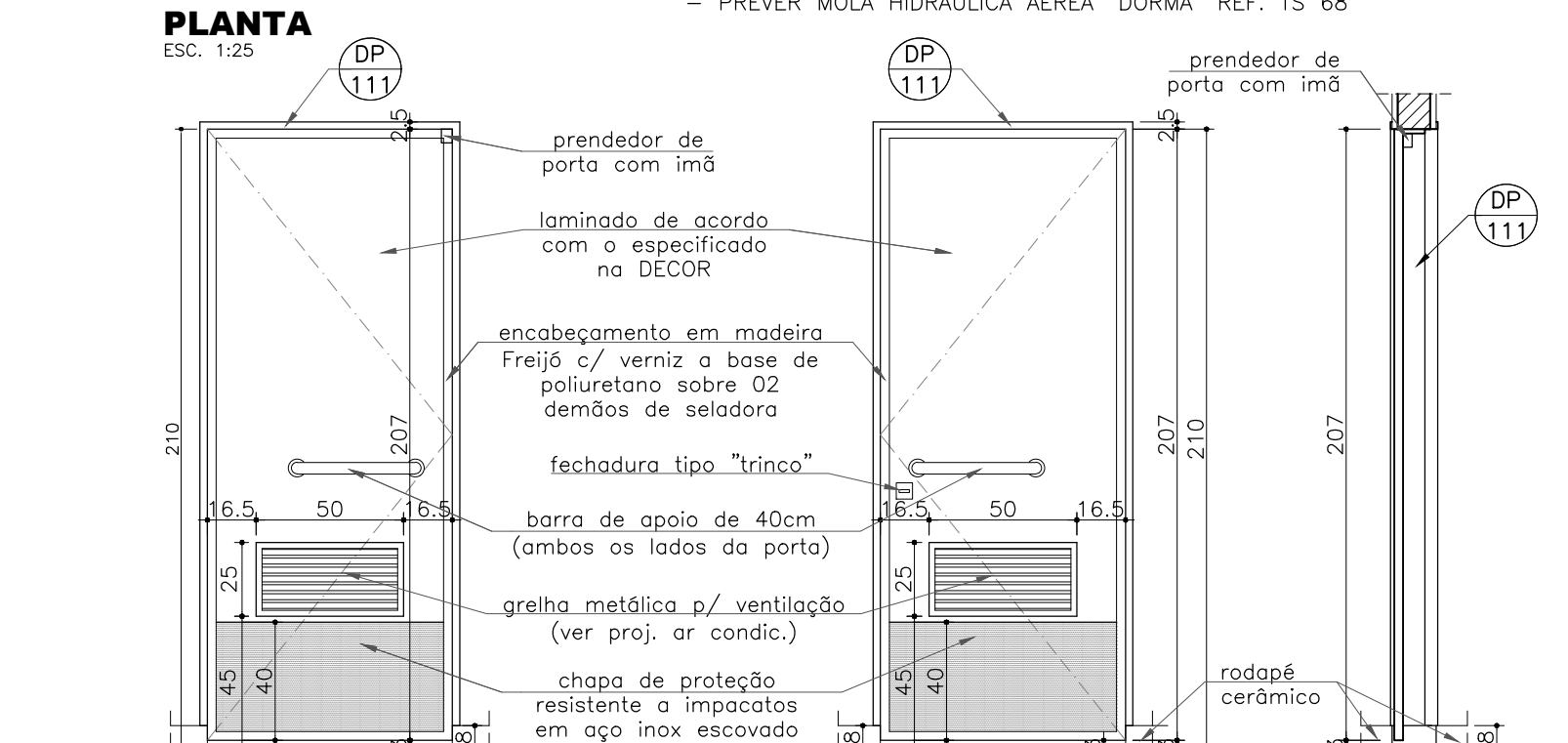
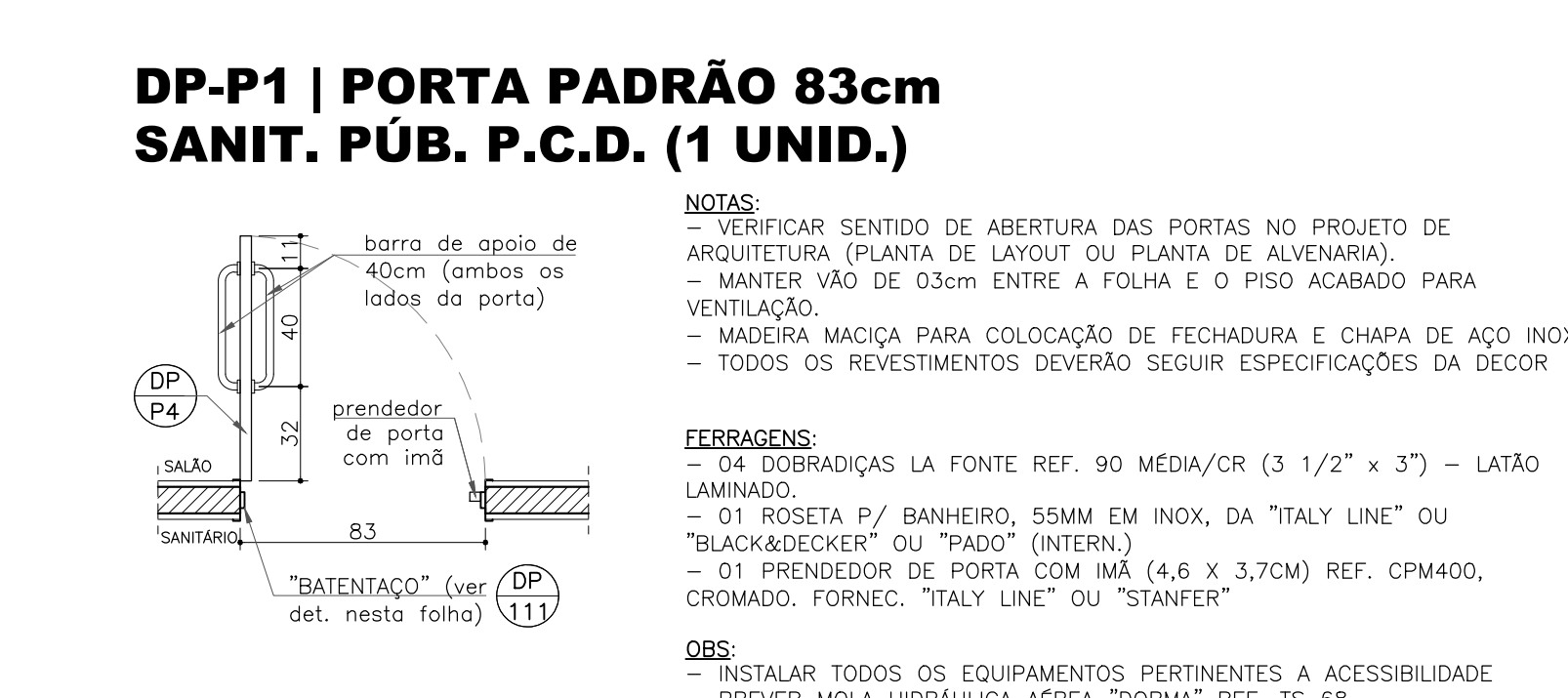
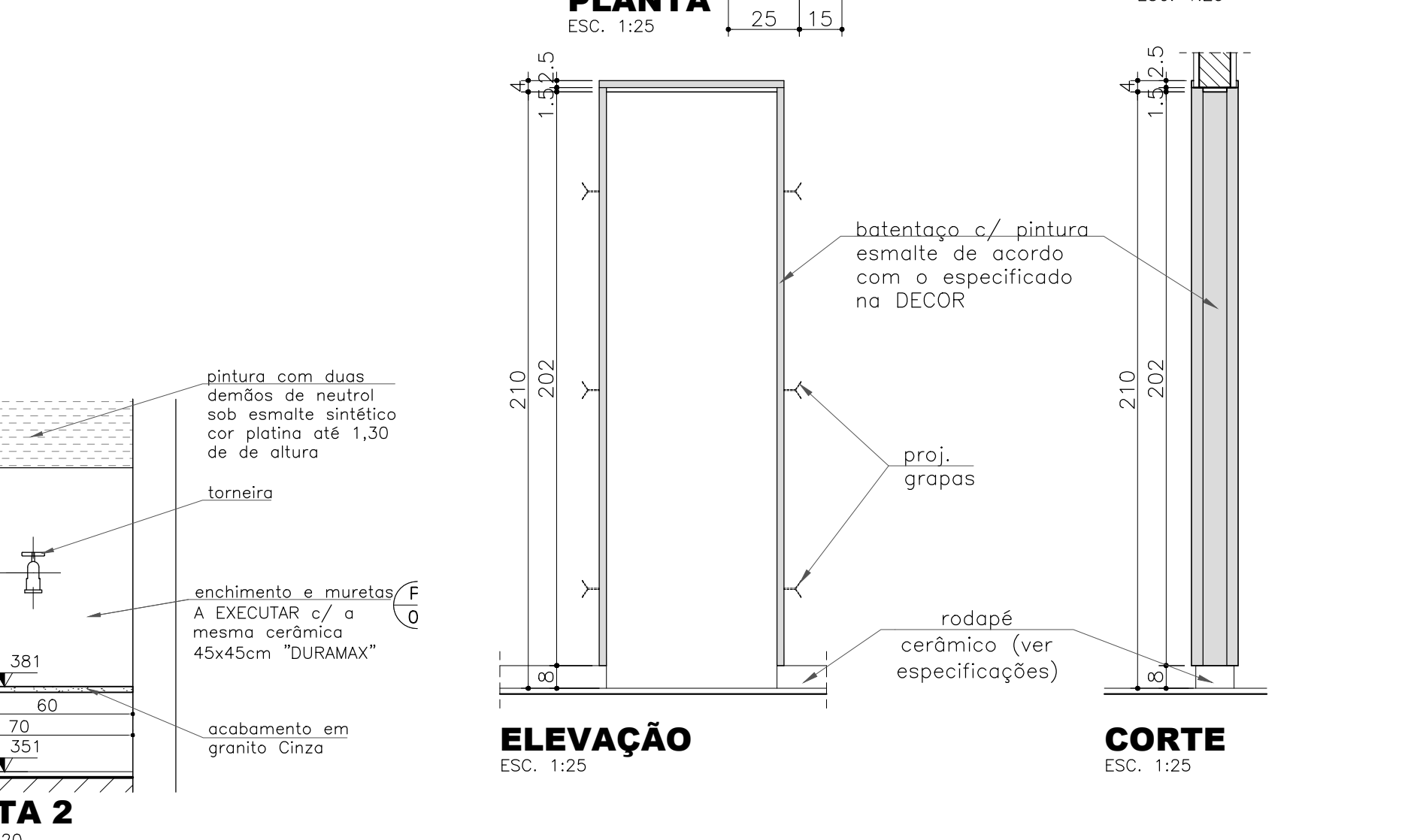
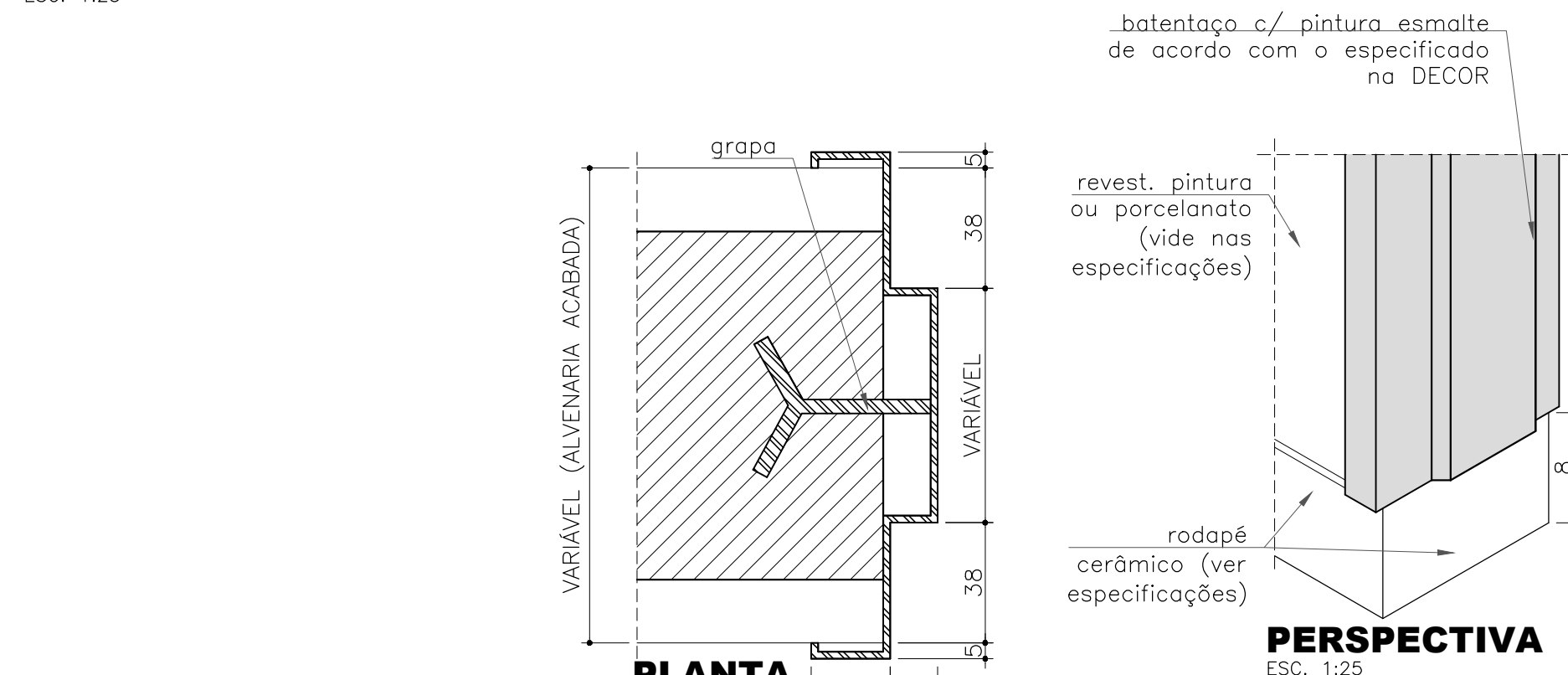
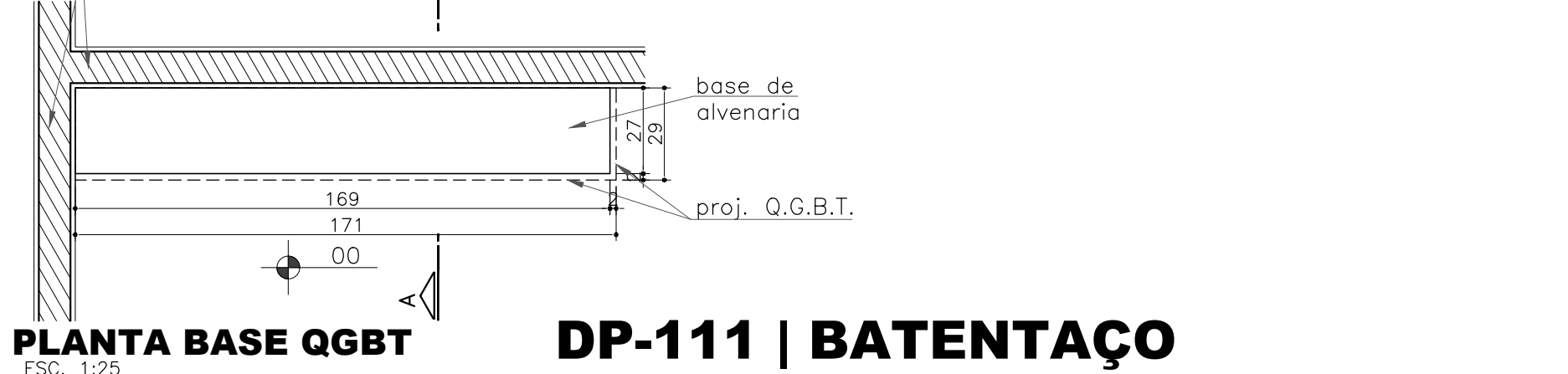
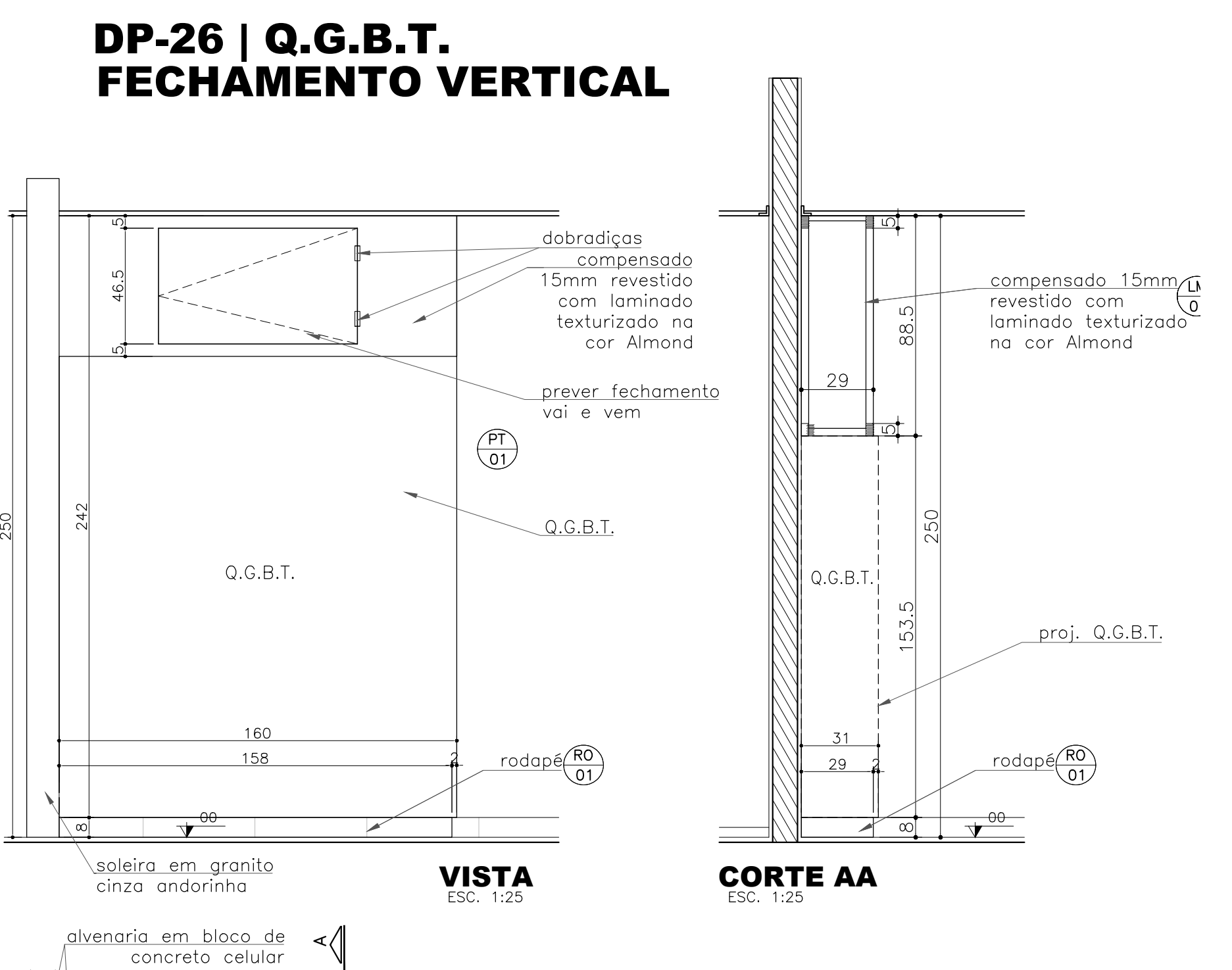
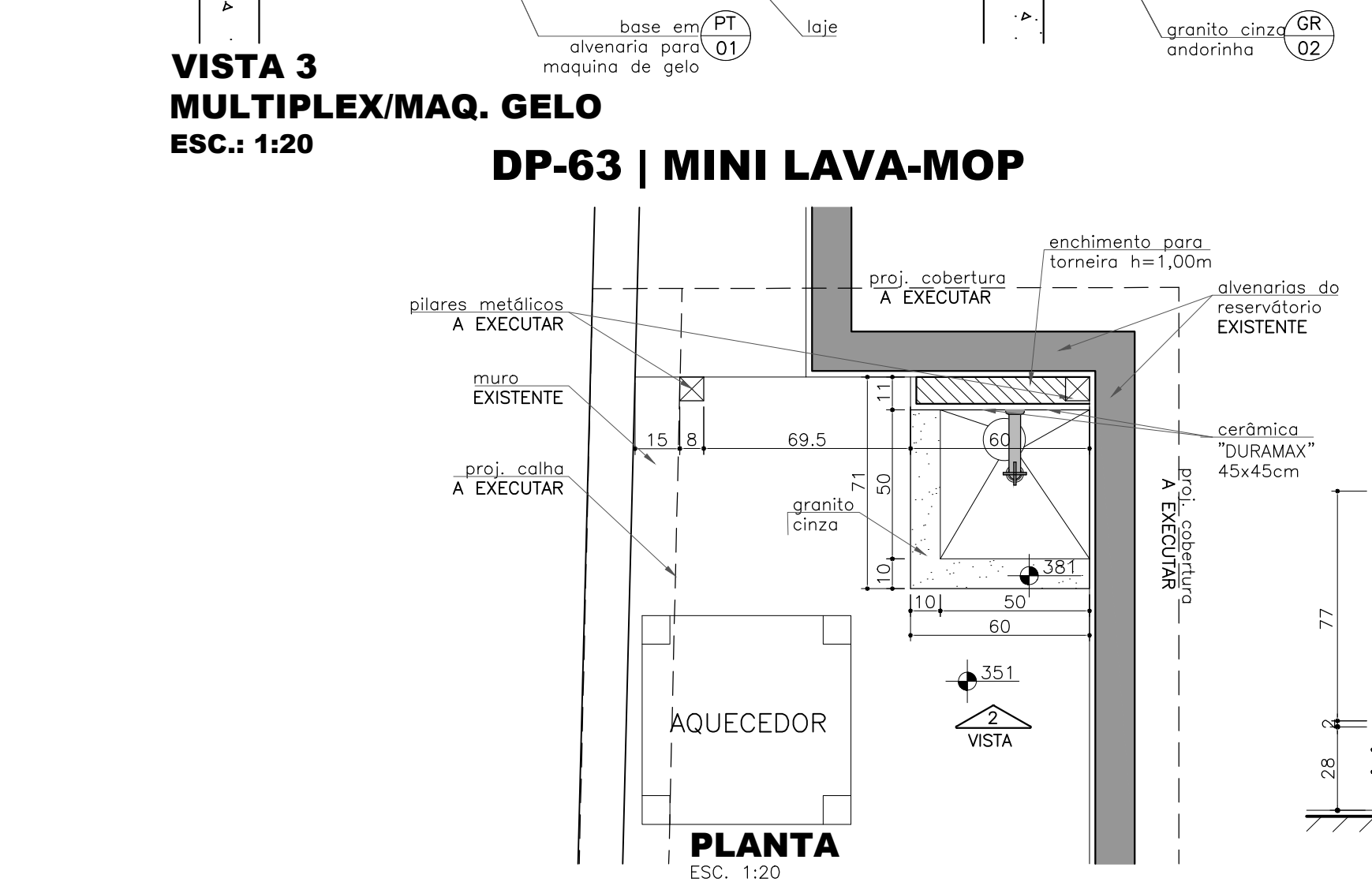
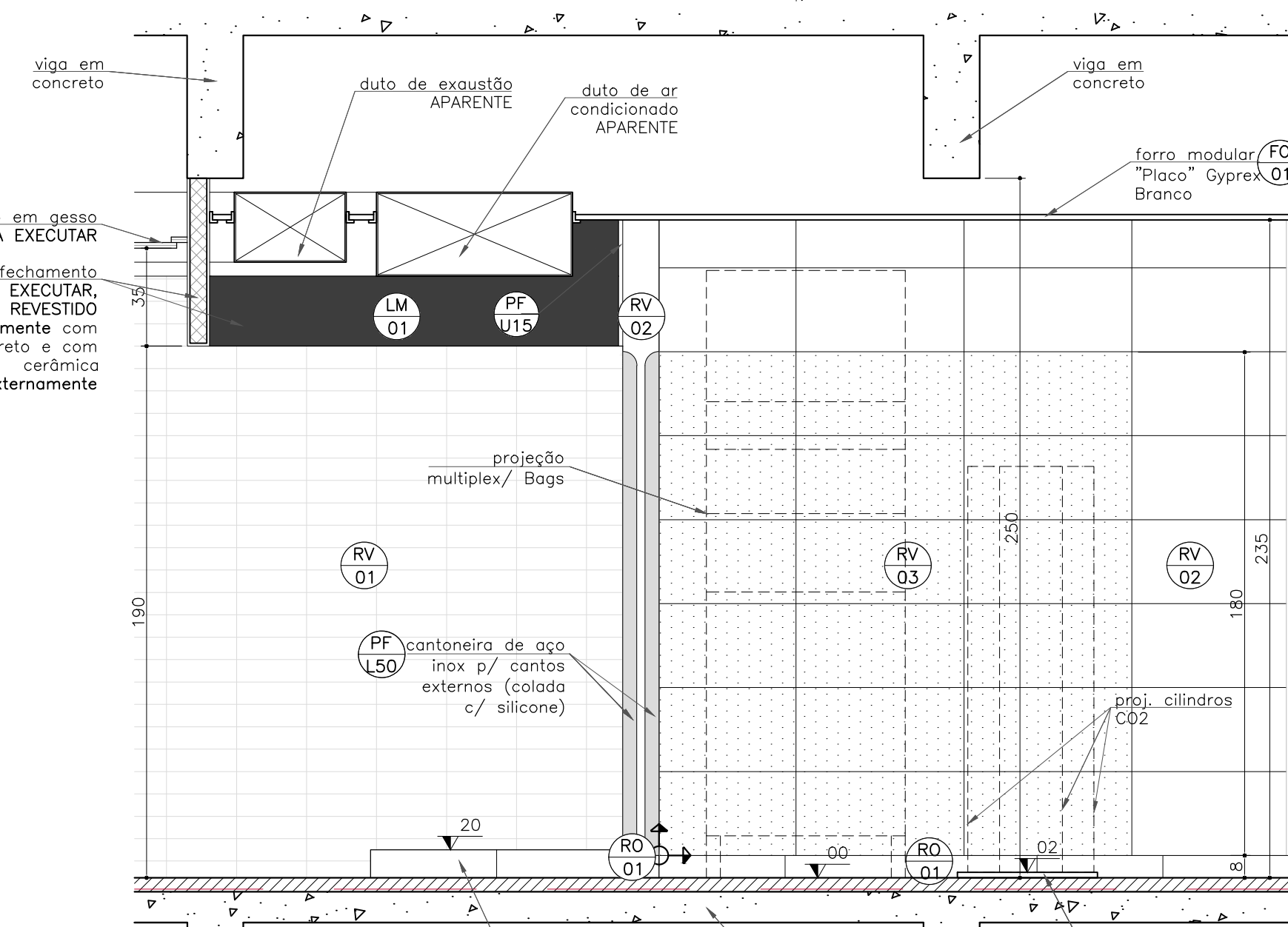
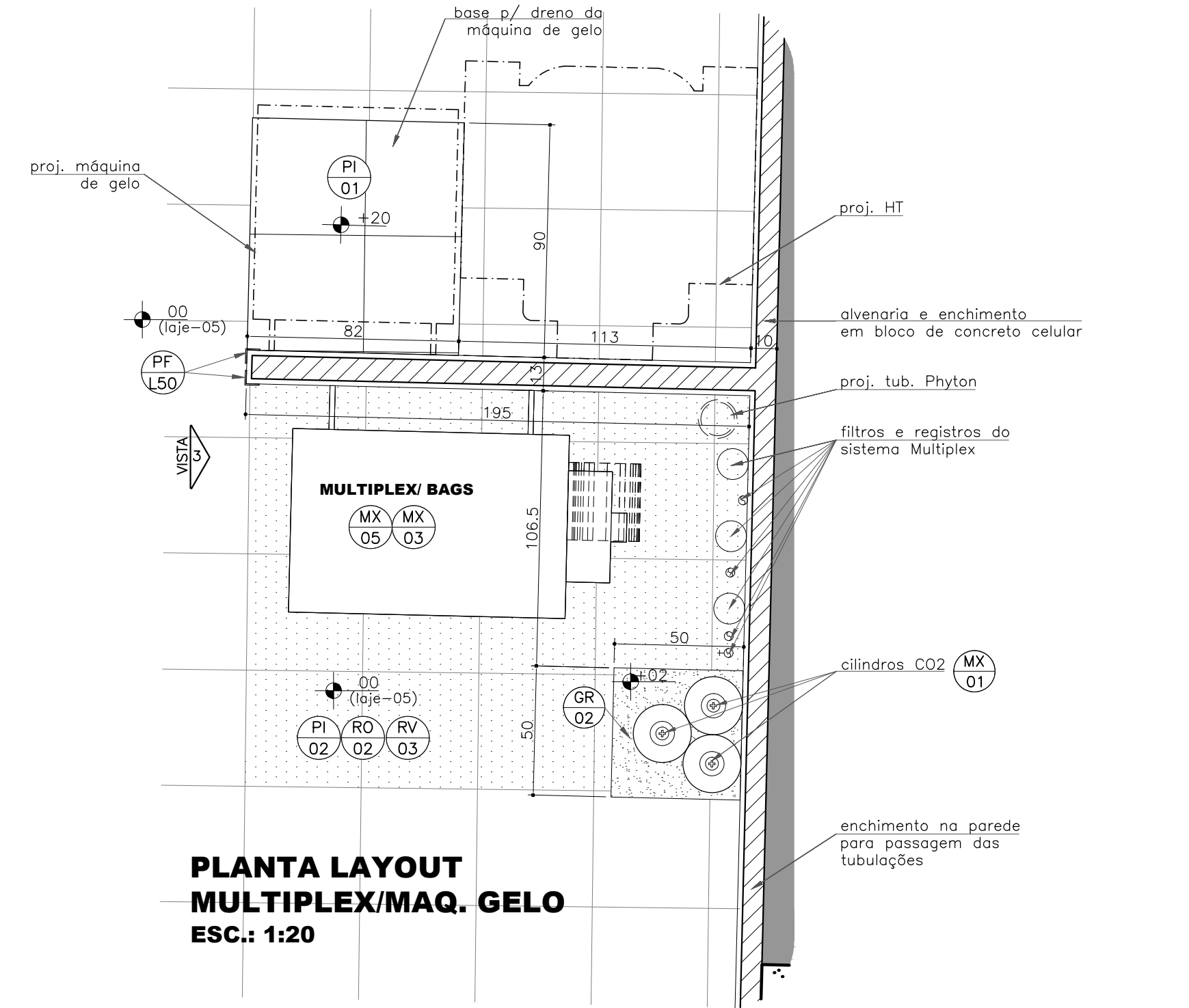
| | |
|--------------------------------|--|
| R00-24/07/2018-EMISSÃO INICIAL | |
| Revisão Vigente | |

Esta folha é de propriedade da Companhia do Metrô e seu conteúdo não pode ser copiado ou revelado a terceiros. A aprovação deste documento não exclui o emissor de sua responsabilidade sobre o mesmo.

| OBSERVAÇÕES | CÓDIGO | DOCUMENTOS DE REFERÊNCIA | EMITENTE | ANÁLISE TÉCNICA | LIBERAÇÃO |
|-------------|--------|--------------------------|--|---|------------------|
| | | | AUTOR / PROJETISTA / FORNECEDOR ROSANA KOZLAKOWSKI | CONTRATADA METRÔ / CONTRATADA | METRÔ |
| | | | CONTRATO OS | CONTRATO OS | |
| | | | RESPONSÁVEL TÉCNICO NOME ROSANA KOZLAKOWSKI REGISTRO CAU SP A16729-0 | RESPONSÁVEL TÉCNICO NOME REGISTRO | NOME REGISTRO |
| | | | ART / RRT 7145659 MODALIDADE ARQUITETURA DATA 17/07/2018 | ART / RRT MODALIDADE DATA | DATA |

| | | | |
|--|---|--------------|----|
| COMPANHIA DO METROPOLITANO DE SÃO PAULO | | METRÔ | |
| Linha | Trecho / Sistema SÃO BENTO | | |
| Subtrç./ Substst./ conj. | UC/ Subconj. | | |
| Objeto | Projeto Executivo de ARQUITETURA MC DONALD'S - PAVIMENTO TERREO DETALHES CONSTRUTIVOS 01 | | |
| Escala | Código | Rev. | 00 |
| INDICADO | | | |

Esta folha é de propriedade da Companhia do Metrô e seu conteúdo não pode ser copiado ou revendido. A reprodução deste documento não é permitida sem a autorização expressa da Companhia do Metrô.



R00-24/07/2018-EMISSÃO INICIAL
Revisão Vigente

| OBSERVAÇÕES | CÓDIGO | DOCUMENTOS DE REFERÊNCIA | EMITENTE | ANÁLISE TÉCNICA | LIBERAÇÃO |
|-------------|--------|--------------------------|--|--|---|
| | | OBJETO | AUTOR / PROJETISTA / FORNECEDOR ROSA NA KOZLAKOWSKI | METRO / CONTRATADA | METRO |
| | | | CONTRATO OS | CONTRATO OS | |
| | | | RESPONSÁVEL TÉCNICO NOME ROSANA KOZLAKOWSKI REGISTRO CAU SP A16729-0 ART / RRT 7145669 MODALIDADE ARQUITETURA DATA 17/07/2018 | RESPONSÁVEL TÉCNICO NOME REGISTRO ART / RRT MODALIDADE DATA | NOME REGISTRO ART / RRT MODALIDADE DATA |

COMPANHIA DO METROPOLITANO DE SÃO PAULO **METRÔ**

Linha: Tronco / Sistema SÃO BENTO
Subtr./ Subst./ conj.: UC/ Subconj.

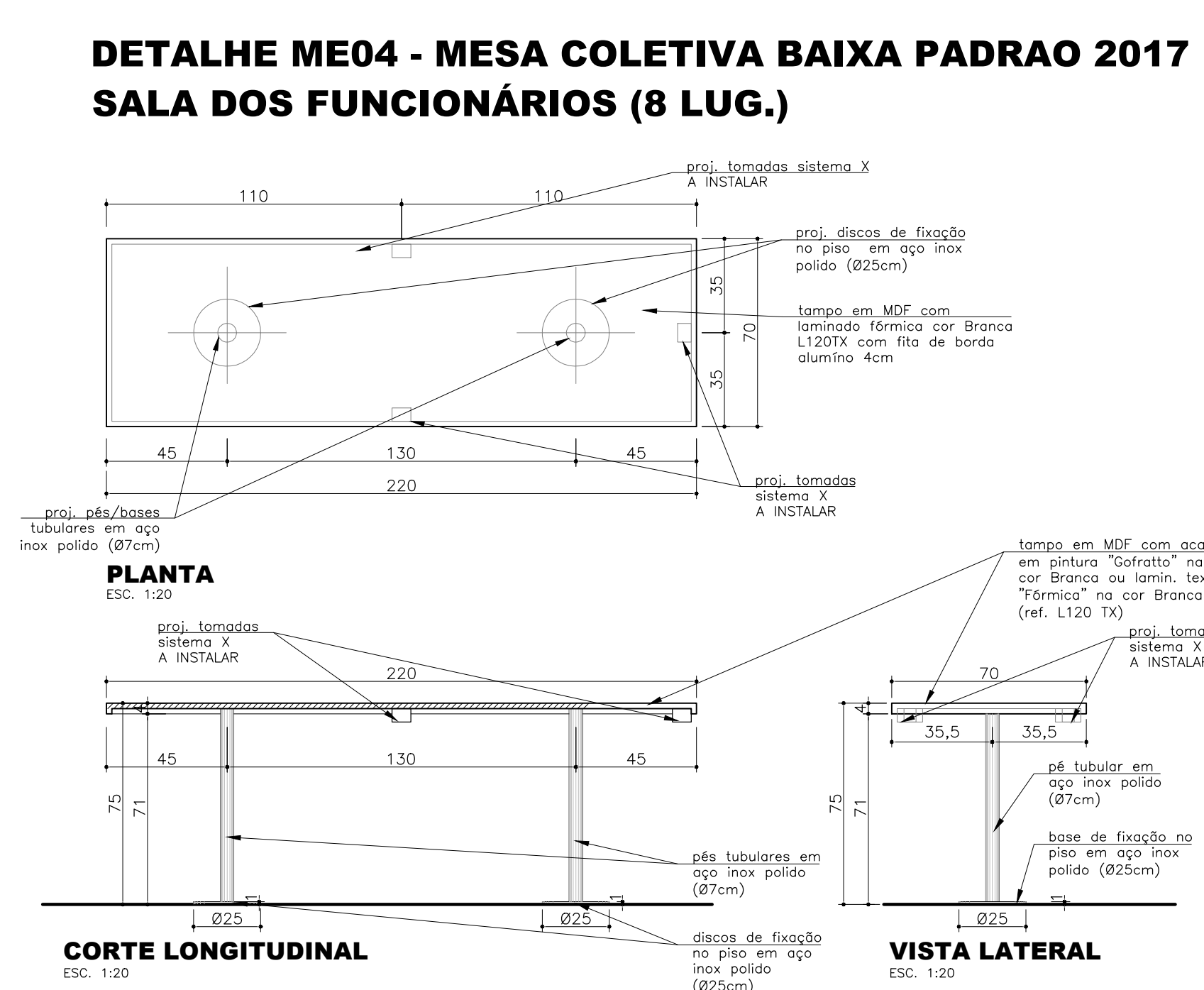
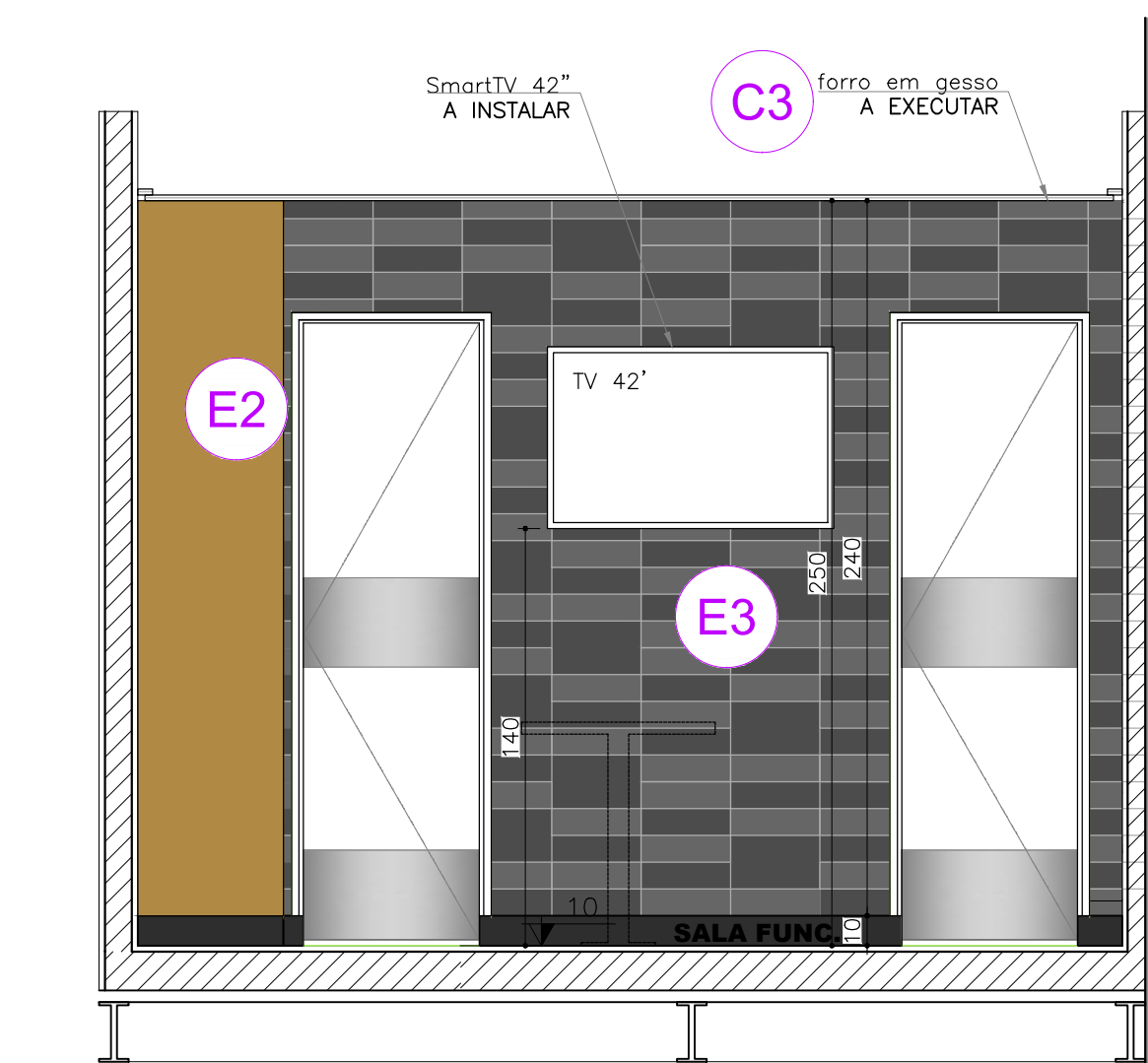
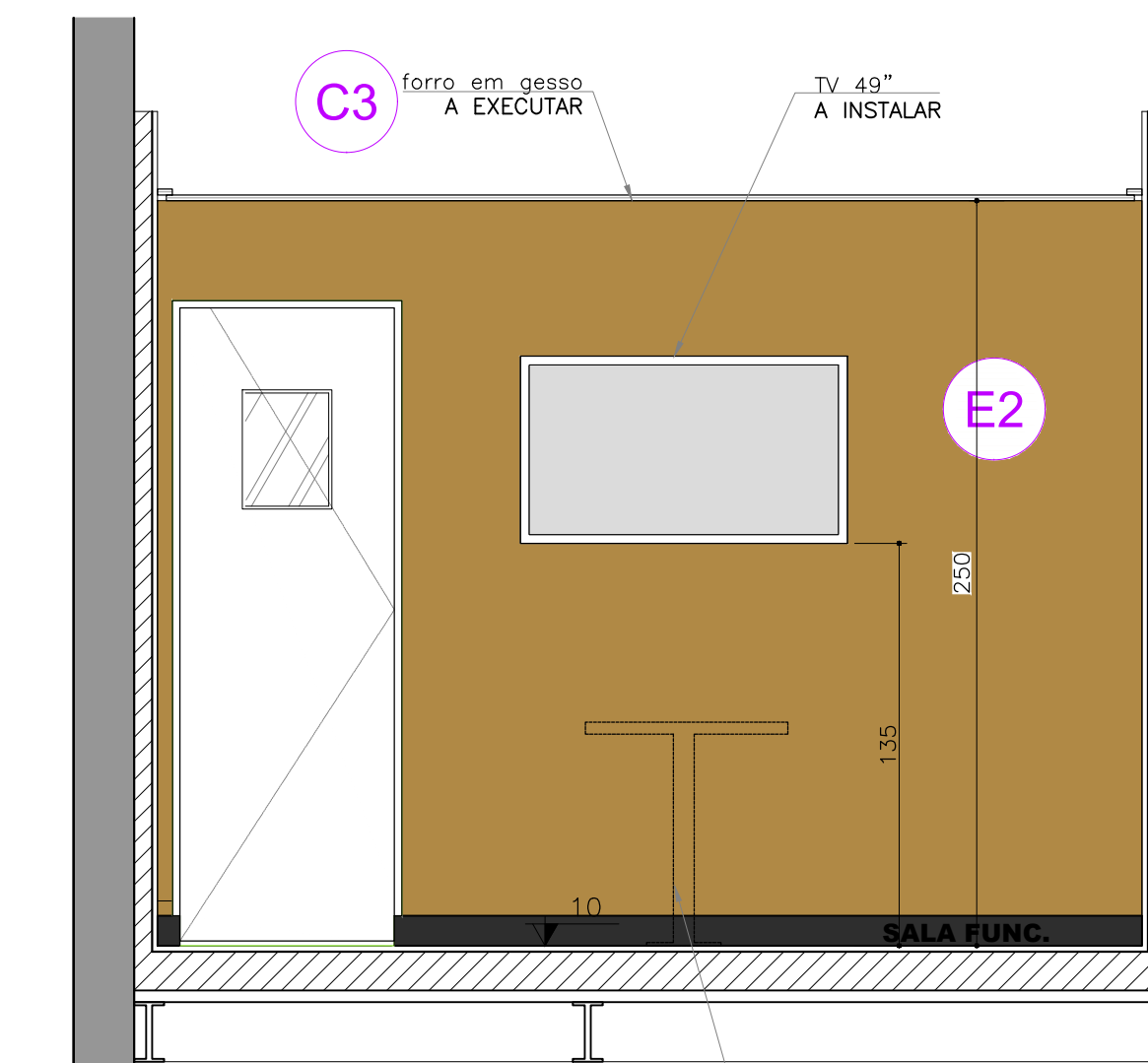
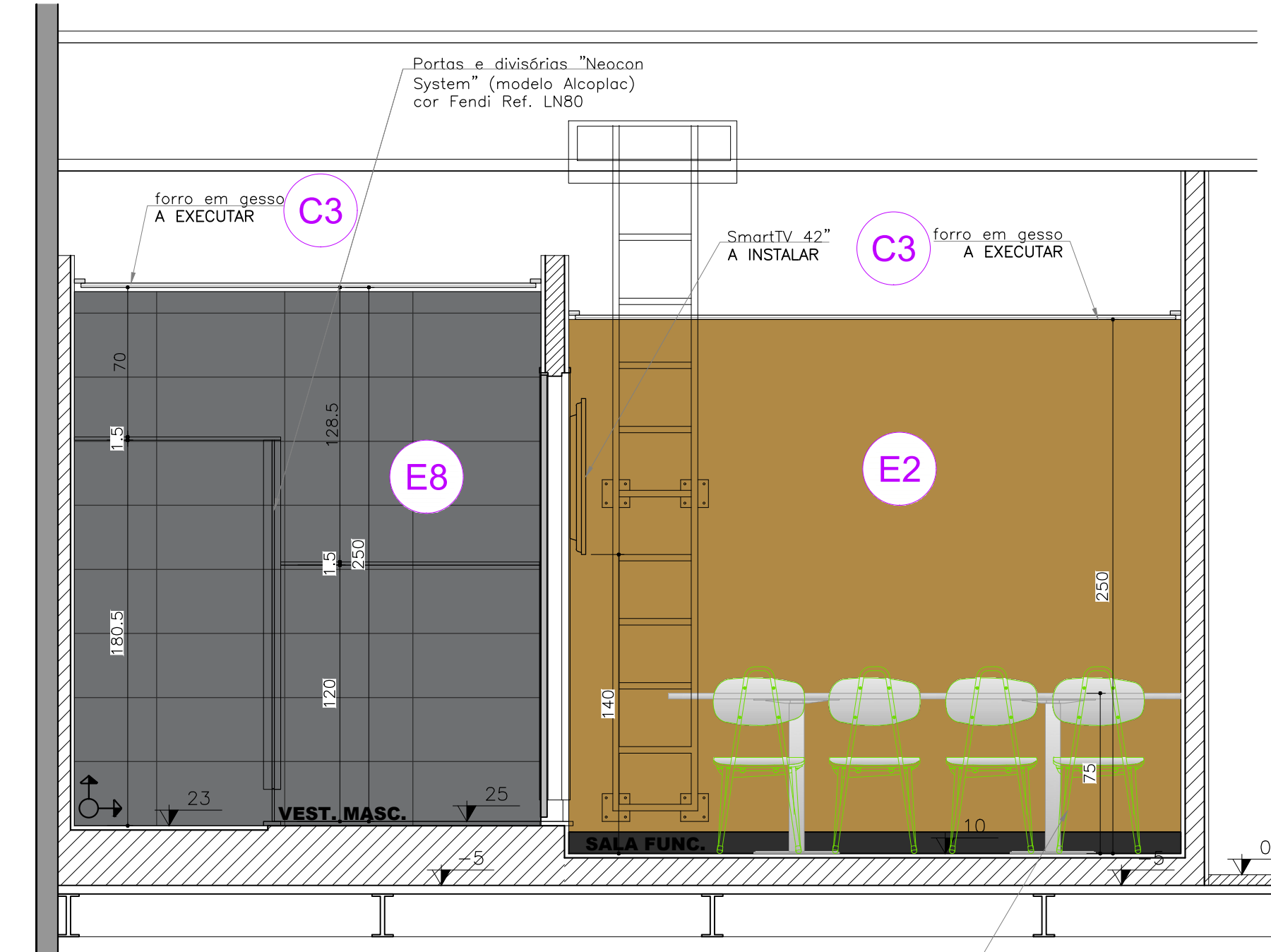
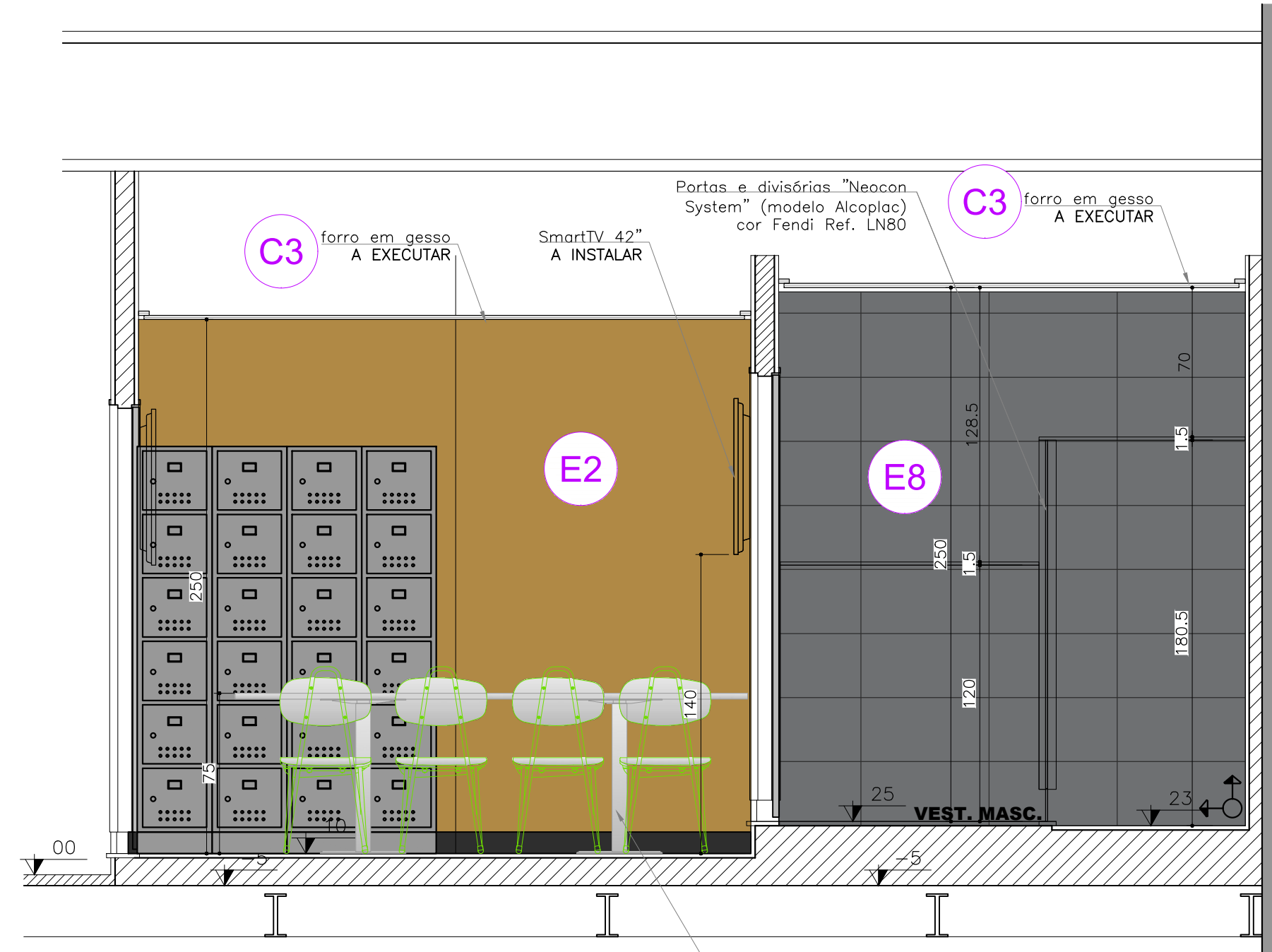
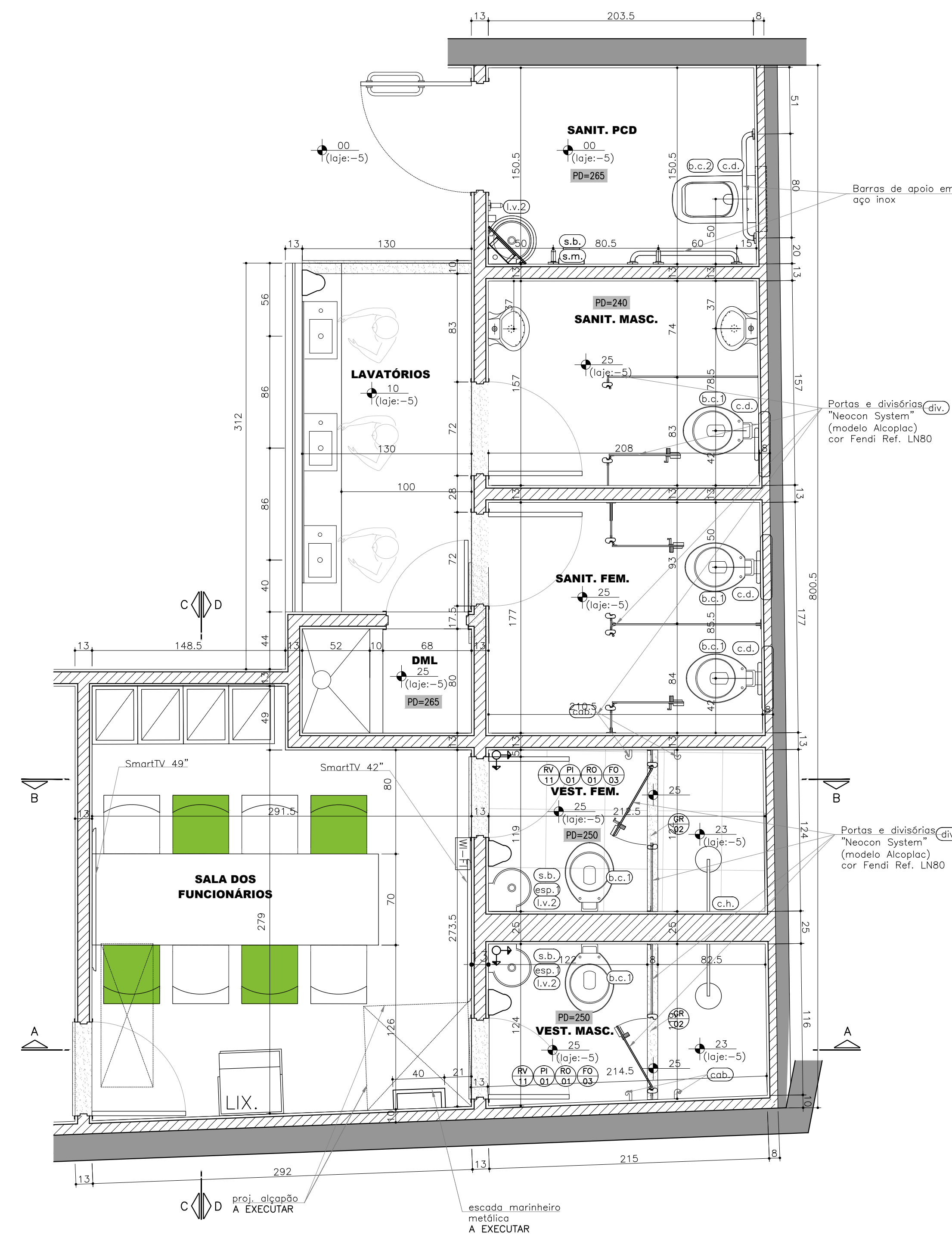
Objeto: Projeto Executivo de ARQUITETURA MC DONALD'S - PAVIMENTO TERREO DETALHES CONSTRUTIVOS E PORTAS

Essa INDICADO Códgo

Rev: 00

6/7

Esta obra é de propriedade da Companhia do Metrô e seu conteúdo não pode ser copiado ou reutilizado sem a autorização expressa da Companhia do Metrô.



| ESPECIFICAÇÃO METAIS | |
|----------------------|---|
| CÓD. | DESCRIÇÃO |
| tor.1 | TORNEIRA DOCOL ME 110 PRESSMATIC CR CÓDIGO 17160806 |
| tor.2 | TORNEIRA PARA DEFICIENTES, DOCOL ME PRESSMATIC BENEFIT CR CÓDIGO 00490706 |

| ESPECIFICAÇÃO ACESSÓRIOS | |
|--------------------------|---|
| CÓD. | DESCRIÇÃO |
| esp.1 | ESPELHO CRISTAL PRATA 6mm (0,60x0,50m) COM ACABAMENTO LAPIADADO, RESSALTADO DA PAREDE EM 70cm E ILUMINAÇÃO INDIRETA COM LÂMPADAS T5 (SANITÁRIOS CLIENTES) |
| esp.2 | ESPELHO CRISTAL PRATA 6mm (0,90 x 0,40m) COM ACABAMENTO BISOTADO (SANIT. DEFIC.) |
| b.o | BARRA DE APOIO PARA DEFICIENTES, BOCM DOCOL EM INOX ESCOADO CÓDIGO 00446416 |
| s.m | SECADOR DE MÃOS, GEMINUS |
| p.p. | PAPELEIRA KORPEX CÓDIGO 811758 |
| s.b. | SABONETEIRA SABONETE LÍQUIDO KORPEX CÓDIGO 785131 |
| t.o. | TOALHEIRO PARA PAPEL KORPEX: 816343 |
| l.x.1 | LIXEIRA COM PEDAL PQNA KORPEX: 812405 |
| po.div. | DIVISÓRIAS E PORTAS, HEDCOM SYSTEM: MODELO ALCOPLAC NA COR LAMINADO FÓRMICA: FENDI LN 80 |
| t.r. | TROCADOR RETRÁTIL INSTALADO NA PAREDE H=1,00M, GABINETE EM MDF 15MM COM REVESTIMENTO PLÁSTICO. PUXADOR FRONTAL EMBUTIDO, 955mm (Compr.) X 555mm (Largura) X 125mm (Espessura) |

| ILUMINAÇÃO / PONTOS ELÉTRICOS | | | | |
|-------------------------------|------|---|------|-------|
| DESENHO | CÓD. | DESCRIÇÃO | FAB. | UNID. |
| U | | PONTO DE USB NA PAREDE (ALTURA INDICADA NA LEGENDA DA PLANTA) | -- | -- |
| U | | PONTO DE USB NO PISO P/ INSTALAÇÃO TOMADA USB | -- | -- |
| U | | PONTO ELÉTRICA 2P+T (ALTURA INDICADA NA LEGENDA DA PLANTA) | -- | -- |
| W-FI | | ROTEADOR PARA WI-FI | -- | 1 |

| MOBILIÁRIO SALA DOS FUNCIONÁRIOS | | |
|----------------------------------|---|------------|
| DESENHO | DESCRIÇÃO | QUANTIDADE |
| MC-01 | MESA COMUMAL 240x70x75 EM LAMINADO NA COR BRANCA ACABAMENTO TX) - VER DETALHE NESTA FOLHA | 01 |
| CA-01C | CADEIRA SOFIA "TRAMONTINA" DE ENCOSTO FECHADO NA COR VERDE LIMÃO | 04 |
| CA-01D | CADEIRA SOFIA "TRAMONTINA" DE ENCOSTO FECHADO NA COR BRANCO | 04 |

| EQUIPAMENTOS - SALA FUNCIONÁRIOS | | | |
|----------------------------------|-------|-----------------|------------|
| ITEM | FORN. | DESCRIÇÃO | QUANTIDADE |
| SF-01 | M | Smart TV 42" | 01 |
| LX-01 | M | LIXEIRA SIMPLES | 01 |

| ACESSÓRIOS | | |
|------------|---|------|
| CÓD. | DESCRIÇÃO | QTD. |
| S.B. | SABONETEIRA SABONETE LÍQUIDO KORPEX CÓDIGO 785131 | 2 |
| G.M. | SECADOR DE MÃOS, GEMINUS POTENCIA=2.000W | 2 |
| COB. | CABIDE DO TIPO CANCHO PARA BOX DE CHUVEIROS | 4 |
| ESP. | ESPELHO CRISTAL PRATA 6mm - 0,60 x 0,40m (VESTIÁRIOS) | 2 |
| ESP2 | ESPELHO CRISTAL PRATA 6mm - 0,60 x 1,20m (SALA FUNC.) | 1 |

| ESPECIFICAÇÃO METAIS | | |
|----------------------|---|--|
| CÓD. | DESCRIÇÃO | |
| tor.1 | TORNEIRA DOCOL ME 110 PRESSMATIC CR CÓDIGO 17160806 | |

| ESPECIFICAÇÃO LOUÇAS | | |
|----------------------|------|---|
| DESENHO | CÓD. | DESCRIÇÃO |
| b.c.1 | | BACIA CONVENCIONAL AZULEJA PLUS CELITE CÓDIGO 1913010, COM ASSENTO UNIVERSAL, AZULEJA PLUS CÓDIGO 3009810, NA COR BRANCA E PARAFUSOS DE FIXAÇÃO RÓCA CÓDIGO 3009759 + TUBO DE LIGAÇÃO BACIA DOCOL 1 1/2 X 30 CR CÓDIGO 0062606 + LIGAÇÃO FLEXÍVEL MALHA DE AÇO DOCOL INOX 40CM CÓDIGO 00607200 |
| b.c.2 | | BACIA PARA DEFICIENTES HAPPENING ROCA COM TUBO DE SAÍDA VERTICAL CÓDIGO B344567001, ASSENTO E TAMPA HAPPENING TERMOFIXO COM QUEDA AMORTECIDA PARA BACIA COD. 300962001, PARAFUSOS DE FIXAÇÃO RÓCA CÓDIGO 3009759 + TUBO DE LIGAÇÃO BACIA DOCOL 1 1/2 X 30 CR CÓDIGO 0062606 + LIGAÇÃO FLEXÍVEL MALHA DE AÇO DOCOL INOX 40CM CÓDIGO 00607200 |
| mic | | MICTÓRIO CONVENCIONAL CELITE CÓDIGO 1082800 NA COR BRANCA COM PARAFUSOS DE FIXAÇÃO CELITE CÓDIGO 3009759 + VÁLVULA MICTÓRIO DOCOL PRESLX CR CÓDIGO 17010006 |
| l.v.1 | | LAVATÓRIO CELITE DE SOBREPOR CURVE 1 CÓDIGO 73074 (440X250MM), NA COR BRANCA, COM PARAFUSOS DE FIXAÇÃO CELITE CÓDIGO 87347645 + SIFÃO DOCOL PARA LAVATÓRIO TOP CR CÓDIGO 00322606 + LIGAÇÃO FLEXÍVEL MALHA DE AÇO DOCOL INOX 40 CM CÓDIGO 00607200 + VÁLVULA PARA LAVATÓRIO VSA UNIVERSAL DOCOL CR CÓDIGO 25400006 |
| l.v.2 | | LAVATÓRIO PARA DEFICIENTES, SUSPENSO DE CANTO CELITE CÓDIGO 1040130, NA COR BRANCA, COM PARAFUSOS DE FIXAÇÃO CELITE CÓDIGO 3009759 + SIFÃO DOCOL PARA LAVATÓRIO TOP CR CÓDIGO 00322606 + LIGAÇÃO FLEXÍVEL MALHA DE AÇO DOCOL INOX 40 CM CÓDIGO 00607200 + VÁLVULA PARA LAVATÓRIO VSA UNIVERSAL DOCOL CR CÓDIGO 25400006 |
| c.d. | | CAIXA DE DESCARGA DE EMBUTIR MONTANA, ACOMANENTO FRONTAL DUPLO, ECOLINE EM ABS COR BRANCO |

| ESPECIFICAÇÃO METAIS | | |
|----------------------|---|--|
| CÓD. | DESCRIÇÃO | |
| tor.1 | TORNEIRA DOCOL ME 110 PRESSMATIC CR CÓDIGO 17160806 | |
| tor.2 | TORNEIRA PARA DEFICIENTES, DOCOL ME PRESSMATIC BENEFIT CR CÓDIGO 00490706 | |

| LEGENDA REVESTIMENTO SALA DE FUNCIONÁRIOS | | | |
|---|------|--|-------------|
| FORROS | | | |
| DESENHO | CÓD. | DESCRIÇÃO | AMBIENTE |
| | C3 | DROPPED CEILING PLASTERBOARD PAINT FINISH RAL 9010, MATT WHITE | VEST. FUNC. |

| MÁRMORES E GRANITOS | | | |
|---------------------|-------|--|------------------|
| DESENHO | CÓD. | DESCRIÇÃO | AMBIENTE |
| | GR-01 | GRANITO NA COR PRETO SÃO GABRIEL A-POLIDO BAPIOADO (entiderrapada) | SOLZEIRAS |
| | GR-02 | SOLZEIRAS E PISOS EM GRANITO NA COR CINZA ANDORINHA, A-POLIDO BAPIOADO | ÁREAS DE SERVIÇO |

| REVESTIMENTOS PISO | | | | |
|--------------------|------|--|------------------|-------|
| DESENHO | CÓD. | DESCRIÇÃO | AMBIENTE | ÁREA* |
| | F2 | FLOOR TILES (RESTROOMS) 300x600m, METEOR GR NAT SUPPLIER CECRISA | SALÃO/VESTIÁRIOS | - |

| REVESTIMENTOS PAREDES | | | | |
|-----------------------|------|--|----------------------|-------|
| DESENHO | CÓD. | DESCRIÇÃO | AMBIENTE | ÁREA |
| | E8 | FLOOR TILES 60x60 cm HORIZONTAL METEOR GR NAT FROM CECRISA | VESTIÁRIOS /SAN.PUB. | 0,0m² |
| | E2 | FLOOR TILES 60x60 cm HORIZONTAL METEOR GR NAT FROM CECRISA | VESTIÁRIOS /SAN.PUB. | 0,0m² |
| | E3 | RANDOM MIXED GREY TILES 8x25 cm BRICK BK AND BRICK GR FROM CECRISA | VESTIÁRIOS /SAN.PUB. | 0,0m² |

| PINTURAS PAREDES | | | |
|------------------|-------|--|----------------------------|
| DESENHO | CÓD. | DESCRIÇÃO | AMBIENTE |
| | PT-01 | PINTURA ACRÍLICA "CORAL" DULUX REF. CORAL PLUS SUPER LAVAVEL, COR BRANCA SOBRE SELADOR ACRÍLICO E MASSA CORRIDA ACRÍLICA PARA EXTERIORES | ÁREAS DE SERVIÇO |
| | PT-04 | PINTURA ESMALTE SINTÉTICO COR MARRON XAXIM REF. R171 ACETINADO SOBRE ZARÇAO INTERNACIONAL (BATENTES) | ESCADA MARINHEIRO/BATENTES |

NOTAS

*OS VALORES DAS ÁREAS DOS REVESTIMENTOS DE PISO E PAREDES INDICADOS NA TABELA ACIMA NÃO INCLUEM ÍNDICE DE PERDA E CORTE DAS PEÇAS.

| LEGENDA - ALVENARIAS | |
|----------------------|--|
| DESENHO | DESCRIÇÃO |
| | MURETA BAIXA A EXECUTAR (VER ALTURA NO PROJETO) EM BLOCO DE CONCRETO CELULAR |
| | ALVENARIA DO SHOPPING |
| | ESTRUTURA DO SHOPPING |
| | DIVISÓRIA EM GESSO ACARTONADO "DRYWALL" DO TIPO VERDE |
| | ENCHIMENTO EM BLOCO DE CONCRETO CELULAR |

| PERFIS E ARREMATAS | |
|--------------------|--|
| ITEM | DESCRIÇÃO |
| PF-L10 | CANTONEIRA "L" 1x1cm EM ALUMÍNIO ANODIZADO COR NATURAL |
| PF-L20 | PERFIL "L" 2,0x2,0cm EM ALUMÍNIO ANODIZADO COR PRETA |
| PF-L50 | CANTONEIRA "L" EM AÇO INOX 5x5cm PARA QUINAS DAS PAREDES |
| PF-L10 | PERFIL "U" 1x1x1cm EM ALUMÍNIO ANODIZADO COR NATURAL |
| PF-U15 | PERFIL "U" 1,5x1,5x1,5cm EM ALUMÍNIO ANODIZADO COR NATURAL |

R00-24/07/2018-EMISSÃO INICIAL

Revisão Vigente

| OBSERVAÇÕES | CODIGO | DOCUMENTOS DE REFERENCIA | EMITENTE | ANÁLISE TÉCNICA | LIBERAÇÃO |
|-------------|--------|--------------------------|--|---|---------------------------------|
| | | OBJETO | AUTOR / PROJETISTA / FORNECEDOR CONTRATADA CONTRATO OS | METRÔ / CONTRATADA CONTRATO OS | METRÔ |
| | | | RESPONSÁVEL TÉCNICO NOME ROSANA KOZLAKOWSKI REGISTRO CAUI SP 14129-0 | RESPONSÁVEL TÉCNICO NOME REGISTRO | NOME REGISTRO |
| | | | ART / RRT 141858 MODALIDADE ARQUITETURA DATA 17/07/2018 | ART / RRT MODALIDADE DATA | ART / RRT MODALIDADE DATA |

| COMPANHIA DO METROPOLITANO DE SÃO PAULO | | |
|---|------------------|---------------|
| Linha | Trecho / Sistema | SÃO BENTO |
| Subtrç / Substist / conj. | | UC / Subconj. |
| Objeto Projeto Executivo de ARQUITETURA MC DONALDS - PAVIMENTO TERREO VESTIÁRIOS E SALA DE FUNCIONÁRIOS | | |
| Escala 1:25 | Código | Rev. 00 |

7/7